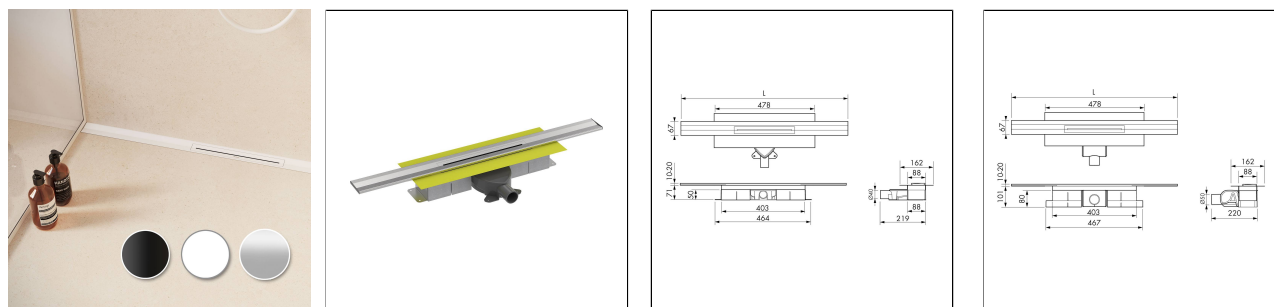




V-SHOWER flex wall

Flexibilité totale pour des douches à l'italienne avec des caniveaux de douche recoupables individuellement



DIMENSIONS TECHNIQUES ET VARIANTES DE PRODUITS

Matériel	[Acier inox (304)]
Surface	[brossé], [thermolaqué]
Couleur	naturel, blanc mat (RAL 9003), noir mat (RAL 9005)
Longueur	80 cm, 100 cm, 120 cm
Partie visible	67 mm
Hauteur d'installation mm	71, 101
Hauteur du niveau d'eau mm	30, 50
Information complémentaire	Kit complet comprenant des manchons d'étanchéité en deux versions (autocollants et nattes), siphon d'évacuation pivotant à 90° avec anti-odeurs, filtre à cheveux et couvercle à levier* (tige de retrait pour ouvrir/fermer l'ouverture de nettoyage) *pour une hauteur d'installation de 101 mm = VSF 100 et VSF 100
Information complémentaire 2	36 l/min, 41,4 l/min
Dimension supp.4	DN 40, DN 50

ACCESSOIRES

Levier pour grille, bouchon de nettoyage et bouchons inclus dans le kit.

Manchon en non-tissé en cas d'étanchéité avec une natte d'étanchéité

Un siphon d'évacuation vertical (VSAFV) et un manchon coupe-feu (BSM) sont disponibles en option.

CARACTÉRISTIQUES

Siphon d'évacuation DN 40 :

- Débit d'écoulement 36 l/min
- Garde d'eau 30 mm
- Hauteur d'installation minimale : 71 mm

Siphon d'évacuation DN 50 :

- Débit d'écoulement 41,4 l/min
- Garde d'eau 50 mm

Remarque : pour des raisons techniques, des tolérances sont possibles en ce qui concerne la perte de couleur des matériaux et de l'impression.

Toutes les informations sont données en toute bonne foi. Aucune garantie ne peut en être déduite.

Nous nous réservons le droit de procéder à des modifications techniques dans l'intérêt du progrès ou pour des raisons techniques de fabrication.

Pour les clients de France métropolitaine et DOM-TOM, veuillez contacter :

DURAL SAS | 32 avenue de l'Océanie | F-91140 Villejust | France | Tel. 01.60.13.58.60 | accueil@dural.fr

Pour les autres clients veuillez contacter :

DURAL GmbH | Südring 11 | D-56412 Ruppach-Goldhausen | Germany | +49 2602/9261-0 | info@dural.de

Les règles techniques reconnues doivent être respectées. Les fiches techniques plus anciennes perdent leur validité.

www.dural.fr



- Hauteur minimale d'installation : 101 mm

Siphon d'évacuation pivotant à 90° et raccourcissable

Réglable en hauteur en continu : 10 mm (pour des épaisseurs de revêtement d'environ 10 à 20 mm)

Couvercles design raccourcissables à 40 cm, découpe asymétrique également possible

MATÉRIEL

Plastique ABS (acrylonitrile-butadiène-styrène)

Polypropylène

L'acier inox (304) est particulièrement adapté aux applications soumises à des contraintes mécaniques élevées et aux exigences particulièrement strictes en matière de propreté, d'hygiène et de résistance chimique. Évitez tout contact avec des produits contenant de l'acide chlorhydrique.

Lors du traitement, aucun outil en acier non allié ne doit être utilisé. Les bords coupés ouverts ne sont pas résistants à la rouille. Le cas échéant, une protection antirouille séparée doit y être appliquée.

Même sur l'inox, une couche de rouille superficielle peut apparaître en fonction des conditions environnementales. Elle doit être éliminée immédiatement.

L'aptitude à l'emploi en termes de résistance mécanique et chimique doit toujours être vérifiée au cas par cas.

ENTRETIEN

L'acier inox (304) ne nécessite aucun entretien particulier. Si nécessaire, il peut être nettoyé simplement à l'eau claire et propre avec quelques gouttes de liquide vaisselle. Essuyez ensuite.

Évitez les produits nettoyants acides, alcalins et abrasifs. La rouille superficielle peut être éliminée à l'aide de produits de polissage courants adaptés à l'acier inox.

POSE

1. Déterminez la hauteur du carrelage fini.
2. Pour cela, tenez compte des surfaces murales finies et de la chape prévue, y compris une pente de 2 %, pour le positionnement.
3. Ensuite, prenez en compte la hauteur du support, y compris l'isolation, l'épaisseur de la chape, le raccordement mur-sol avec joint et l'épaisseur prévue du carrelage, y compris le lit de mortier, pour calculer la hauteur.
4. Reliez le corps de la gouttière au Siphon d'évacuation. Si nécessaire, coupez les pieds sous le corps de la gouttière en biais afin d'obtenir l'angle souhaité pour le Siphon d'évacuation.
5. Placez le corps de base et réglez-le à la hauteur requise à l'aide de colle à carrelage. Attention : le corps de caniveau doit être aligné horizontalement et verticalement. Nous vous recommandons d'utiliser la protection de chantier noire afin d'éviter toute contamination dans le siphon d'évacuation
6. Remplissez le siphon d'évacuation et raccordez-le au système de drainage. Vérifiez l'étanchéité du système.
7. Terminez la chape. Le corps de base doit être entièrement rembourré et compacté avec de la chape jusqu'au bord supérieur de la bride. Il faut absolument éviter les cavités.
8. Une fois la chape sèche, collez la manchette d'étanchéité jaune sur la chape. Terminez l'étanchéité du sol. Si vous utilisez une natte d'étanchéité, collez au préalable la manchette d'étanchéité en non-tissé fournie sur la manchette d'étanchéité autocollante jaune.
9. Placer la grille. En cas d'évacuation primaire de l'eau, l'ensemble du cadre du caniveau doit être assuré par une étanchéité à l'aide d'une colle d'étanchéité.
10. Après la pose des carreaux, la transition entre le sol carrelé et le caniveau de douche doit être assurée par une étanchéité durable à l'aide d'un joint élastique (évacuation primaire de l'eau). Les surfaces à coller doivent être exemptes de mortier, de colle et d'autres

Remarque : pour des raisons techniques, des tolérances sont possibles en ce qui concerne la perte de couleur des matériaux et de l'impression.

Toutes les informations sont données en toute bonne foi. Aucune garantie ne peut en être déduite.

Nous nous réservons le droit de procéder à des modifications techniques dans l'intérêt du progrès ou pour des raisons techniques de fabrication.

Pour les clients de France métropolitaine et DOM-TOM, veuillez contacter :

DURAL SAS | 32 avenue de l'Océanie | F-91140 Villejust | France | Tel. 01.60.13.58.60 | accueil@dural.fr

Pour les autres clients veuillez contacter :

DURAL GmbH | Südring 11 | D-56412 Ruppach-Goldhausen | Germany | +49 2602/9261-0 | info@dural.de

Les règles techniques reconnues doivent être respectées. Les fiches techniques plus anciennes perdent leur validité.

www.dural.fr



matériaux réduisant l'adhérence.

Respecter les règles techniques généralement reconnues. L'aptitude en termes de résistance mécanique et chimique doit toujours être vérifiée au cas par cas.

VARIANTES DE PRODUITS

Ident	Surface	Couleur	Longueur
VSFW 70-SF/80	brossé	naturel	80 cm
VSFW 100-SF/80	brossé	naturel	80 cm
VSFW 70-SF/100	brossé	naturel	100 cm
VSFW 100-SF/100	brossé	naturel	100 cm
VSFW 70-SF/120	brossé	naturel	120 cm
VSFW 100-SF/120	brossé	naturel	120 cm
VSFWC 712/80	thermolaqué	blanc mat (RAL 9003)	80 cm
VSFWC 1012/80	thermolaqué	blanc mat (RAL 9003)	80 cm
VSFWC 712/100	thermolaqué	blanc mat (RAL 9003)	100 cm
VSFWC 1012/100	thermolaqué	blanc mat (RAL 9003)	100 cm
VSFWC 712/120	thermolaqué	blanc mat (RAL 9003)	120 cm
VSFWC 1012/120	thermolaqué	blanc mat (RAL 9003)	120 cm
VSFWC 711/80	thermolaqué	noir mat (RAL 9005)	80 cm
VSFWC 1011/80	thermolaqué	noir mat (RAL 9005)	80 cm
VSFWC 711/100	thermolaqué	noir mat (RAL 9005)	100 cm
VSFWC 1011/100	thermolaqué	noir mat (RAL 9005)	100 cm
VSFWC 711/120	thermolaqué	noir mat (RAL 9005)	120 cm
VSFWC 1011/120	thermolaqué	noir mat (RAL 9005)	120 cm

Remarque : pour des raisons techniques, des tolérances sont possibles en ce qui concerne la perte de couleur des matériaux et de l'impression.
Toutes les informations sont données en toute bonne foi. Aucune garantie ne peut en être déduite.
Nous nous réservons le droit de procéder à des modifications techniques dans l'intérêt du progrès ou pour des raisons techniques de fabrication.

Pour les clients de France métropolitaine et DOM-TOM, veuillez contacter :

DURAL SAS | 32 avenue de l'Océanie | F-91140 Villejust | France | Tel. 01.60.13.58.60 | accueil@dural.fr

Pour les autres clients veuillez contacter :

DURAL GmbH | Südring 11 | D-56412 Ruppach-Goldhausen | Germany | +49 2602/9261-0 | info@dural.de

Les règles techniques reconnues doivent être respectées. Les fiches techniques plus anciennes perdent leur validité.

www.dural.fr