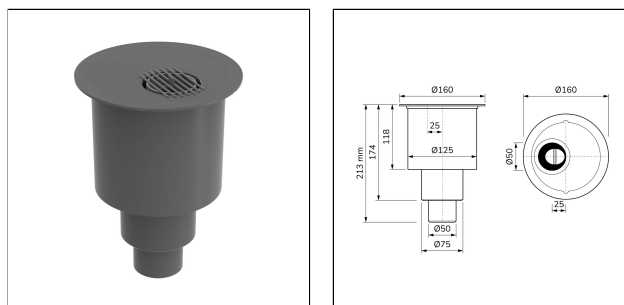


# Siphon d'évacuation V-SHOWER flex

## Écoulement vertical



### DIMENSIONS TECHNIQUES ET VARIANTES DE PRODUITS

Matériel	[Plastique]
Hauteur du niveau d'eau mm	50
Diamètre	160 mm
Information complémentaire	Kit complet comprenant des manchons d'étanchéité en deux versions (autocollants et nattes), siphon d'évacuation pivotant à 90° avec anti-odeurs, filtre à cheveux et couvercle à levier* (tige de retrait pour ouvrir/fermer l'ouverture de nettoyage) *pour une hauteur d'installation de 101 mm = VSF 100 et VSFW 100
Information complémentaire 2	81 l/min
Dimension supp.4	DN 50

### CARACTÉRISTIQUES

Sortie Tuyau d'évacuation vertical DN 50

Hauteur d'eau de barrage : 50 mm

Débit d'évacuation : 81 l/min

### MATÉRIEL

L'aluminium naturel peut être utilisé partout où une résistance mécanique moyenne est attendue. L'anodisation renforce sa résistance mécanique. Le contact avec des matériaux alcalins (par exemple, la colle à carrelage) peut entraîner des colorations qui sont difficiles à éliminer par la suite. Une humidité élevée pendant la phase de séchage peut accentuer ce processus. Toujours essayer immédiatement avec beaucoup d'eau la colle à carrelage ou le mastic pour joints sur les surfaces visibles, puis sécher et veiller à une bonne aération de la pièce.

### ENTRETIEN

L'aluminium ne nécessite aucun entretien particulier. Si nécessaire, il peut être nettoyé à l'eau claire et propre additionnée de quelques gouttes de liquide vaisselle. Essuyer ensuite avec un chiffon sec. Éviter les produits nettoyants acides et abrasifs.

L'acier inox (304) ne nécessite aucun entretien particulier. Il peut être nettoyé si nécessaire avec de l'eau claire et propre additionnée de quelques gouttes de liquide vaisselle. Essuyer ensuite avec un chiffon sec. Éviter les produits nettoyants acides et abrasifs. La rouille superficielle peut être éliminée avec des produits de polissage courants adaptés à l'acier inox.

Remarque : pour des raisons techniques, des tolérances sont possibles en ce qui concerne la perte de couleur des matériaux et de l'impression.

Toutes les informations sont données en toute bonne foi. Aucune garantie ne peut en être déduite.

Nous nous réservons le droit de procéder à des modifications techniques dans l'intérêt du progrès ou pour des raisons techniques de fabrication.

Pour les clients de France métropolitaine et DOM-TOM, veuillez contacter :

**DURAL SAS** | 32 avenue de l'Océanie | F-91140 Villejust | France | Tel. 01.60.13.58.60 | [accueil@dural.fr](mailto:accueil@dural.fr)

Pour les autres clients veuillez contacter :

**DURAL GmbH** | Südring 11 | D-56412 Ruppach-Goldhausen | Germany | +49 2602/9261-0 | [info@dural.de](mailto:info@dural.de)



## POSE

1. Maintenez le TI-SHELF à l'endroit souhaité sur le mur et marquez les endroits à dégager dans les joints.
2. Pour une installation ultérieure, gratter/enlever très soigneusement les endroits marqués des joints à une profondeur suffisante à l'aide d'un outil approprié (couteau/outil multifonction).  
Pour la pose pendant ou après la pose des carreaux, grattez soigneusement les joints aux endroits marqués à l'aide d'un grattoir.
3. Remplissez les joints grattés avec de la colle polymère MS (par ex. Dural Classic Flex 310) et placez le TI-SHELF.  
Pour une pose pendant ou après la pose des carreaux, effectuer cette opération après séchage de la pose et après application des joints en silicone.
4. Assurer l'étanchéité du raccord mural avec du silicone.

Protéger les surfaces visibles du contact avec la colle à carrelage ou le mortier de jointoiement et, si nécessaire, les nettoyer immédiatement avec un chiffon et de l'eau claire. Sécher ensuite.

Respecter les règles techniques généralement reconnues. L'aptitude en termes de résistance mécanique et chimique doit toujours être vérifiée au cas par cas.

## VARIANTES DE PRODUITS

Ident
VSAFV 5075

Remarque : pour des raisons techniques, des tolérances sont possibles en ce qui concerne la perte de couleur des matériaux et de l'impression.  
Toutes les informations sont données en toute bonne foi. Aucune garantie ne peut en être déduite.  
Nous nous réservons le droit de procéder à des modifications techniques dans l'intérêt du progrès ou pour des raisons techniques de fabrication.

Pour les clients de France métropolitaine et DOM-TOM, veuillez contacter :

**DURAL SAS** | 32 avenue de l'Océanie | F-91140 Villejust | France | Tel. 01.60.13.58.60 | [accueil@dural.fr](mailto:accueil@dural.fr)

Pour les autres clients veuillez contacter :

**DURAL GmbH** | Südring 11 | D-56412 Ruppach-Goldhausen | Germany | +49 2602/9261-0 | [info@dural.de](mailto:info@dural.de)

Les règles techniques reconnues doivent être respectées. Les fiches techniques plus anciennes perdent leur validité.

[www.dural.fr](http://www.dural.fr)