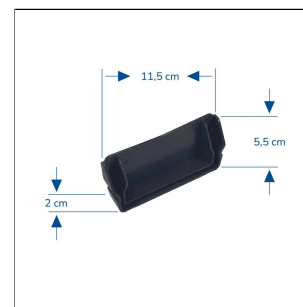
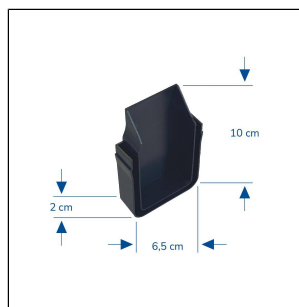
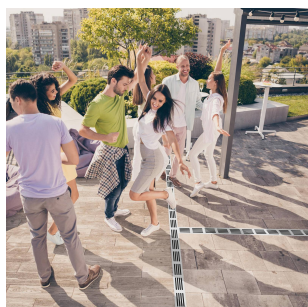




U-DRAIN PRO

Bouchon utilisable à droite et à gauche



DIMENSIONS TECHNIQUES ET VARIANTES DE PRODUITS

Matériel	[PVC]
Longueur	2 cm
Hauteur	55 mm, 100 mm
Largeur	65 mm, 113 mm
Information complémentaire	Utilisable à droite et à gauche.

VARIANTES DE PRODUITS

Ident	Hauteur	Longueur
UDP 50-100-XK	55 mm	2 cm
UDP 100-65-XK	100 mm	2 cm

Remarque : pour des raisons techniques, des tolérances sont possibles en ce qui concerne la perte de couleur des matériaux et de l'impression.
 Toutes les informations sont données en toute bonne foi. Aucune garantie ne peut en être déduite.
 Nous nous réservons le droit de procéder à des modifications techniques dans l'intérêt du progrès ou pour des raisons techniques de fabrication.

Pour les clients de France métropolitaine et DOM-TOM, veuillez contacter :

DURAL SAS | 32 avenue de l'Océanie | F-91140 Villejust | France | Tel. 01.60.13.58.60 | accueil@dural.fr

Pour les autres clients veuillez contacter :

DURAL GmbH | Südring 11 | D-56412 Ruppach-Goldhausen | Germany | +49 2602/9261-0 | info@dural.de

Les règles techniques reconnues doivent être respectées. Les fiches techniques plus anciennes perdent leur validité.

www.dural.fr