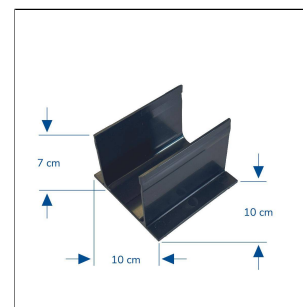
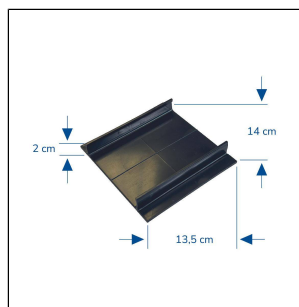
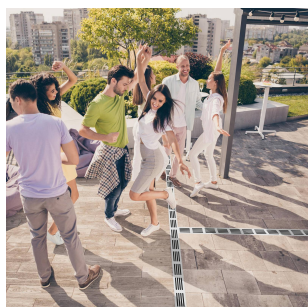




# U-DRAIN pro XC

Pièce de jonction pour relier les deux parties du caniveau



## DIMENSIONS TECHNIQUES ET VARIANTES DE PRODUITS

Matériel	[PVC]
Longueur	10 cm, 13,5 cm
Hauteur	20 mm, 100 mm
Largeur	100 mm, 140 mm
Information complémentaire	Relie les éléments du caniveau. Fixer avec colle U-PVC.

## VARIANTES DE PRODUITS

Ident	Hauteur	Longueur
UDP 50-100-XC	20 mm	13,5 cm
UDP 100-65-XC	100 mm	10 cm

Remarque : pour des raisons techniques, des tolérances sont possibles en ce qui concerne la perte de couleur des matériaux et de l'impression.  
 Toutes les informations sont données en toute bonne foi. Aucune garantie ne peut en être déduite.  
 Nous nous réservons le droit de procéder à des modifications techniques dans l'intérêt du progrès ou pour des raisons techniques de fabrication.

Pour les clients de France métropolitaine et DOM-TOM, veuillez contacter :

**DURAL SAS** | 32 avenue de l'Océanie | F-91140 Villejust | France | Tel. 01.60.13.58.60 | [accueil@dural.fr](mailto:accueil@dural.fr)

Pour les autres clients veuillez contacter :

**DURAL GmbH** | Südring 11 | D-56412 Ruppach-Goldhausen | Germany | +49 2602/9261-0 | [info@dural.de](mailto:info@dural.de)

Les règles techniques reconnues doivent être respectées. Les fiches techniques plus anciennes perdent leur validité.

[www.dural.fr](http://www.dural.fr)