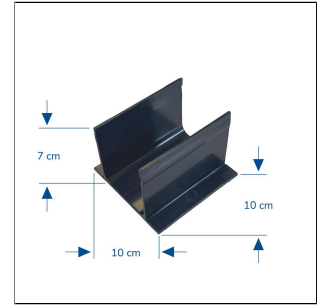
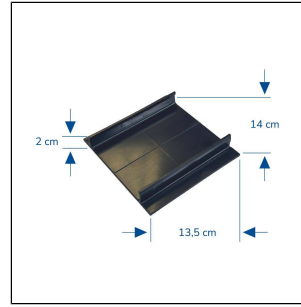
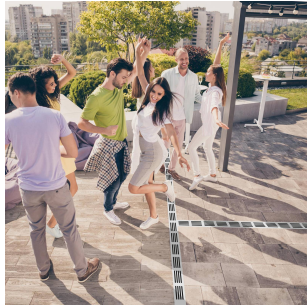


# U-DRAIN PRO XC

Verbinder für Entwässerungsrinne U-DRAIN PRO 65/105.

Gültig ab: 01.06.2025



## TECHNISCHE MAßE UND PRODUKTVARIANTEN

Grundmaterial	[PVC]
Länge	10 cm, 13,5 cm
Höhe	20 mm, 100 mm
Breite	100 mm, 140 mm
Zusatzinformation	Zum Verbinden zweier Rinnenteile. U-PVC-Kleber zur Fixierung bitte separat mitbestellen

## PRODUKTVARIANTEN

Referenz	Höhe	Länge
UDP 50-100-XC	20 mm	13,5 cm
UDP 100-65-XC	100 mm	10 cm

Hinweis: Aus technischen Gründen sind Toleranzen beim Farbausfall der Materialien und des Drucks möglich. Alle Angaben erfolgen nach bestem Wissen und Gewissen. Eine Gewährleistung kann daraus nicht abgeleitet werden. Technische Änderungen, die dem Fortschritt dienen, bzw. fertigungstechnisch bedingt sind, behalten wir uns vor.