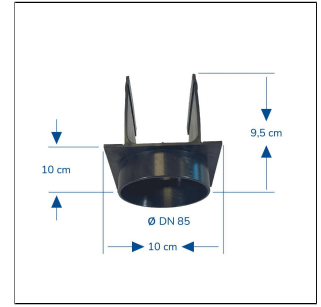
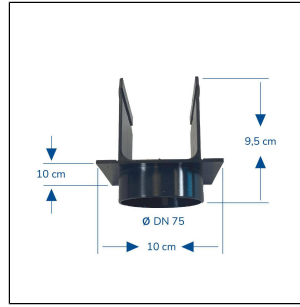
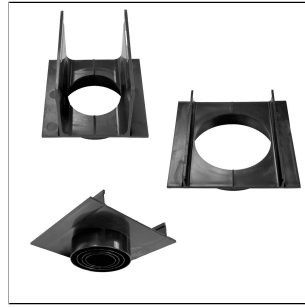
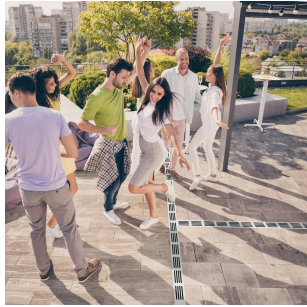


# U-DRAIN pro V

Ablauf vertikal für Entwässerungsrinne.

Gültig ab: 01.06.2025



## TECHNISCHE MAßE UND PRODUKTVARIANTEN

Grundmaterial	[PVC]
Länge	10 cm, 13,5 cm
Höhe	45 mm, 95 mm
Breite	100 mm, 140 mm
Zusatzinformation	DN 75. Inkl. Steckmuffe mit 25 mm Flansch zum Aufstecken des Anschlussrohrs, DN 85. Inkl. Steckmuffe mit 25 mm Flansch zum Aufstecken des Anschlussrohrs, DN 110. Inkl. Steckmuffe mit 25 mm Flansch zum Aufstecken des Anschlussrohrs, Durchmesser 40/50/63/80 mm

## PRODUKTVARIANTEN

Referenz	Höhe	Länge
UDP 50-100 VO	45 mm	13,5 cm
UDP 50-100 VVO	45 mm	13,5 cm
UDP 100-65 VO DN 75	95 mm	10 cm
UDP 100-65 VO DN 85	95 mm	10 cm

Hinweis: Aus technischen Gründen sind Toleranzen beim Farbausfall der Materialien und des Drucks möglich. Alle Angaben erfolgen nach bestem Wissen und Gewissen. Eine Gewährleistung kann daraus nicht abgeleitet werden. Technische Änderungen, die dem Fortschritt dienen, bzw. fertigungstechnisch bedingt sind, behalten wir uns vor.