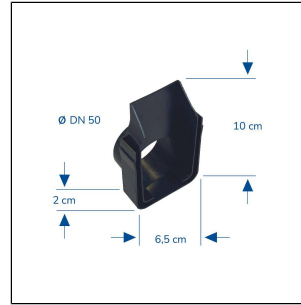
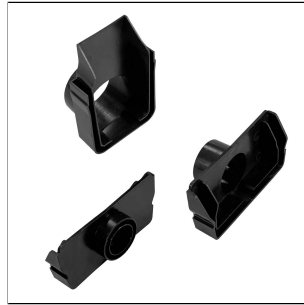
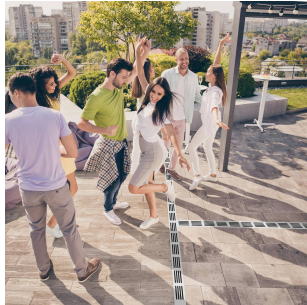


U-DRAIN pro H

Ablauf horizontal mit Steckmuffe



TECHNISCHE MAßE UND PRODUKTVARIANTEN

Grundmaterial	PVC
Länge	2 cm, 4,5 cm
Höhe (b)	50 mm, 100 mm
Breite	65 mm, 113 mm
Nettogewicht kg/Basiseinheit	0,03

PRODUKTVARIANTEN

Ident	Höhe (b)	Länge
UDP 50-100 VHO	50 mm	2 cm
UDP 50-100 HO	50 mm	4,5 cm
UDP 100-65 HO	100 mm	2 cm

25 April 2025 06:41 PM

Hinweis: Aus technischen Gründen sind Toleranzen beim Farbausfall der Materialien und des Drucks möglich. Alle Angaben erfolgen nach bestem Wissen und Gewissen. Eine Gewährleistung kann daraus nicht abgeleitet werden. Technische Änderungen, die dem Fortschritt dienen, bzw. fertigungstechnisch bedingt sind, behalten wir uns vor.