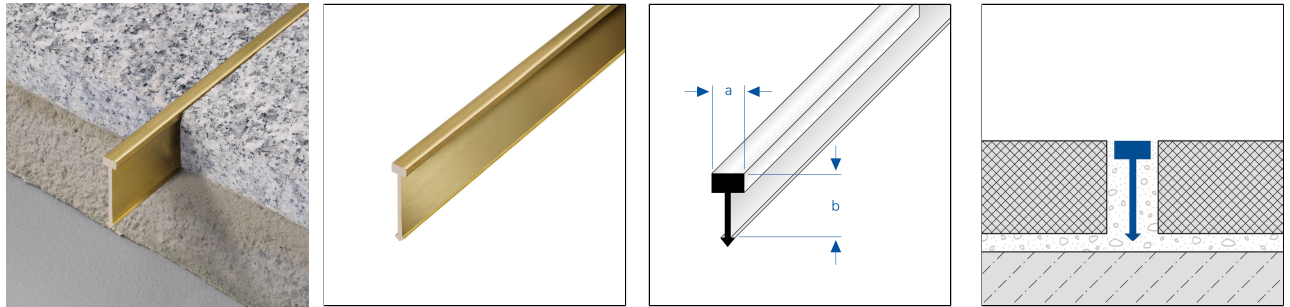




TERRAZZO

Brass Divider



TECHNICAL DIMENSIONS AND PRODUCT VARIANTS

Material	Brass
Surface	natural
Colour	natural
Length	250 cm
Height (b)	10 mm, 25 mm
Width mm	5 mm

MATERIAL

Messing eignet sich besonders für Innenbereiche mit mittlerer mechanischer Belastung.

Messing oxidiert (patiniert) an der Luft. Bei Einsatz in Feuchträumen oder in Verbindung mit aggressiven Reinigungsmittel kann sich dieser Prozeß verstärken und es können sich Flecken bilden. Bei Bedarf mit speziellen Reinigungspasten nachpolieren.

Die Verwendbarkeit hinsichtlich der mechanischen und chemischen Belastbarkeit muss im Einzelfall immer überprüft werden.

CARE

Messing benötigt keine besondere Pflege. Es kann bei Bedarf einfach mit klarem und sauberem Wasser unter Zugabe einiger Tropfen Haushaltsreiniger (Spülmittel, Zitronensäure) gereinigt werden. Anschließend trockenwischen.

Die bei unbehandelten Messingoberflächen mit der Zeit entstehende Patina kann durch Polieren mit einem weichen Tuch und Spülmittel oder Zitronensäure entfernt werden. Anschließend trockenwischen.

Keine scheuernden Produkte verwenden.

PRODUCT VARIANTS

Ident	Height (b)	Surface	Colour	Length
TZM 5310/250	10 mm	natural	natural	250 cm

14 March 2025 05:20 AM

Please note: For technical reasons, tolerances in color effects of the materials and print are possible. All information is based on the best of our knowledge and belief. No guarantee can be derived from this. We reserve the right to any technical changes if they are in the interest of progress or if they are production-related.



TZM 5325/250	25 mm	natural	natural	250 cm
--------------	-------	---------	---------	--------

14 March 2025 05:20 AM

Please note: For technical reasons, tolerances in color effects of the materials and print are possible.
All information is based on the best of our knowledge and belief. No guarantee can be derived from this.
We reserve the right to any technical changes if they are in the interest of progress or if they are production-related.

DURAL GmbH | Südring 11 | D-56412 Ruppach-Goldhausen | Germany | +49 2602/9261-0 | info@dural.com

The recognised standards and regulations of technology must be observed. Previous data sheets are invalid.

www.dural.com

