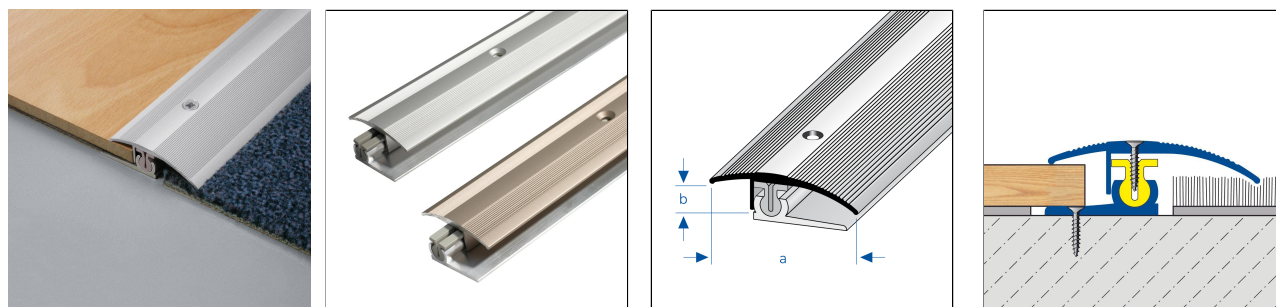


TRIFLOOR TRANSITION

Profilé de réglage avec fonction de bascule oméga en aluminium



DIMENSIONS TECHNIQUES ET VARIANTES DE PRODUITS

Matériel	[Aluminium]
Surface	[anodisé]
Couleur	argent, titane
Longueur	90 cm, 100 cm, 270 cm
Partie visible	48 mm
Hauteur	7 mm
Largeur	48 mm
Hauteur jusqu'à	17 mm
Information complémentaire	Basis- und Top-Profil zur Schraubmontage

CARACTÉRISTIQUES

Hauteur de 6 à 13 mm avec clip jaune en PVC.

Hauteur maximale jusqu'à 20 mm avec clip de rallonge rouge supplémentaire en PVC.

Matériel de fixation inclus. Sans fixation visible

MATÉRIEL

L'aluminium naturel peut être utilisé partout où une résistance mécanique moyenne est attendue. L'anodisation renforce sa résistance mécanique. Le contact avec des matériaux alcalins (par ex. colle à carrelage) peut entraîner des décolorations difficiles à éliminer par la suite. Une humidité élevée peut accentuer ce processus. Les salissures peuvent être éliminées à l'aide de produits de nettoyage courants. Les produits de nettoyage ne doivent pas contenir de poudre à récurer ni d'additifs agressifs.

L'aptitude à la résistance mécanique et chimique doit toujours être vérifiée au cas par cas.

ENTRETIEN

L'aluminium ne nécessite aucun entretien particulier. Il peut être nettoyé à l'eau claire et propre avec une goutte de liquide vaisselle si nécessaire. Essayez ensuite avec un chiffon sec.

Remarque : pour des raisons techniques, des tolérances sont possibles en ce qui concerne la perte de couleur des matériaux et de l'impression.
Toutes les informations sont données en toute bonne foi. Aucune garantie ne peut en être déduite.
Nous nous réservons le droit de procéder à des modifications techniques dans l'intérêt du progrès ou pour des raisons techniques de fabrication.

Pour les clients de France métropolitaine et DOM-TOM, veuillez contacter :

DURAL SAS | 32 avenue de l'Océanie | F-91140 Villejust | France | Tel. 01.60.13.58.60 | accueil@dural.fr

Pour les autres clients veuillez contacter :

DURAL GmbH | Südring 11 | D-56412 Ruppach-Goldhausen | Germany | +49 2602/9261-0 | info@dural.de

Les règles techniques reconnues doivent être respectées. Les fiches techniques plus anciennes perdent leur validité.

www.dural.fr



Évitez les produits nettoyants acides, alcalins et abrasifs.

POSE

1. Découpez les profilés à la longueur voulue. Aligned le profilé de base sur le sol, tracez-le et marquez les trous de perçage.
2. Fixer le profilé de base (avec la charnière en plastique jaune insérée) à l'aide de vis et de chevilles à l'endroit marqué.
3. Poser le revêtement de sol en laissant un espace suffisant pour les joints de dilatation.
4. Placer le profilé supérieur sur la charnière en plastique et l'ajuster en inclinaison si nécessaire.
5. Enfoncez délicatement le profilé supérieur dans la charnière en plastique à l'aide d'un marteau en caoutchouc.

Le profilé s'adapte alors à la hauteur.

Respecter les règles techniques généralement reconnues. L'aptitude en termes de résistance mécanique et chimique doit toujours être vérifiée au cas par cas.

VARIANTES DE PRODUITS

Ident	Hauteur	Surface	Couleur	Longueur
TRT 4800/90	7 mm	anodisé	argent	90 cm
TRT 4800 /100	7 mm	anodisé	argent	100 cm
TRT 4800/270	7 mm	anodisé	argent	270 cm
TRT 4800-T/90	7 mm	anodisé	titane	90 cm
TRT 4800-T/100	7 mm	anodisé	titane	100 cm
TRT 4800-T/270	7 mm	anodisé	titane	270 cm

Remarque : pour des raisons techniques, des tolérances sont possibles en ce qui concerne la perte de couleur des matériaux et de l'impression.
Toutes les informations sont données en toute bonne foi. Aucune garantie ne peut en être déduite.
Nous nous réservons le droit de procéder à des modifications techniques dans l'intérêt du progrès ou pour des raisons techniques de fabrication.

Pour les clients de France métropolitaine et DOM-TOM, veuillez contacter :

DURAL SAS | 32 avenue de l'Océanie | F-91140 Villejust | France | Tel. 01.60.13.58.60 | accueil@dural.fr

Pour les autres clients veuillez contacter :

DURAL GmbH | Südring 11 | D-56412 Ruppach-Goldhausen | Germany | +49 2602/9261-0 | info@dural.de

Les règles techniques reconnues doivent être respectées. Les fiches techniques plus anciennes perdent leur validité.

www.dural.fr