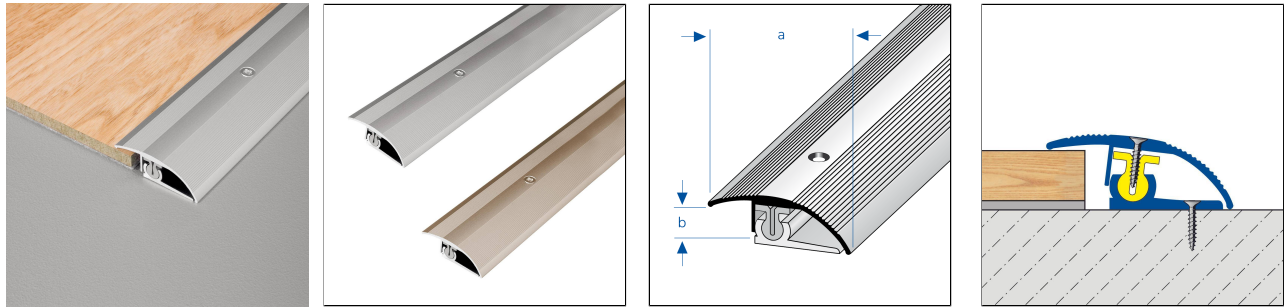


TRIFLOOR FINISH

Schroefbaar afsluitprofiel met omega wipfunctie voor parket, laminaat en tapijt. DHZ-set incl. Bevestigingsmaterialen.

Geldig vanaf: 01.06.2025



TECHNISCHE AFMETINGEN EN PRODUCTVARIANTEN

Basis materiaal	[Aluminium]
Oppervlakte	[geanodiseerd]
Kleur	zilver, champagne, titanium
Lengte	90 cm, 100 cm, 270 cm
Zichtbreedte	44 mm
Hoogte	7 mm
Breedte	44 mm
Hoogte omhoog	17 mm

ONDERHOUD

Aluminium heeft geen speciaal onderhoud nodig. Het kan indien nodig eenvoudig worden gereinigd met schoon water en een druppel afwasmiddel. Daarna droog afvegen.

Vermijd zuurhoudende, alkalische en schurende reinigingsmiddelen.

EIGENSCHAPPEN

Basisprofiel om te schroeven voor vloerbedekkingen van 7 - 17 mm

Bovenprofiel om te schroeven

Met omega-kantelfunctie. Inclusief bevestigingsmateriaal

MATERIAAL

Aluminium kan overal worden gebruikt waar een gemiddelde mechanische belastbaarheid te verwachten is. Contact met alkalische materialen (bijv. tegellijm) kan verkleuringen veroorzaken die achteraf nauwelijks kunnen worden verwijderd. Hoge luchtvochtigheid kan dit proces versterken. Vuil kan worden verwijderd met in de handel verkrijgbare reinigingsmiddelen. Reinigingsmiddelen moeten vrij zijn

Opmerking: Om technische redenen zijn toleranties in de kleur van de materialen en de bedrukking mogelijk.

Alle informatie wordt naar eer en geweten verstrekt. Hieraan kunnen geen garanties worden ontleend.

We behouden ons het recht voor om technische wijzigingen aan te brengen in het belang van de vooruitgang of om productieredenen.



van schuurpoeder of agressieve toevoegingen.

De geschiktheid met betrekking tot de mechanische en chemische belastbaarheid moet altijd per geval worden gecontroleerd.

VERWERKING

1. Profiel op maat snijden. Lijn het basisprofiel op de vloer uit, teken het af en markeer de boorgaten.
2. Bevestig het basisprofiel (met ingeschoven kunststofscharnier) met schroeven en pluggen op de gemarkeerde plaats.
3. Leg de vloerbedekking met voldoende uitzettingsvoegen.

4. Leg het bovenprofiel met de aanslaglip naast het kunststof scharnier (niet in de sleuf

!) en in de helling uitlijnen.

5. Schroef het bovenprofiel en het kunststof scharnier vast in de sleuf van het scharnier.

Het past zich daarbij aan de betreffende hoogte aan.

Houdt rekening met de algemeen geldende constructie-techniek voorwaarden en normen conform de regels van de techniek en bouwvoorschriften..

PRODUCTVARIANTEN

Ident	Hoogte	Oppervlakte	Kleur	Lengte
TRF 4400-C/90	7 mm	geanodiseerd	champagne	90 cm
TRF 4400-C/100	7 mm	geanodiseerd	champagne	100 cm
TRF 4400-C/270	7 mm	geanodiseerd	champagne	270 cm
TRF 4400-T/90	7 mm	geanodiseerd	titanium	90 cm
TRF 4400-T/100	7 mm	geanodiseerd	titanium	100 cm
TRF 4400-T/270	7 mm	geanodiseerd	titanium	270 cm
TRF 4400/90	7 mm	geanodiseerd	zilver	90 cm
TRF 4400/100	7 mm	geanodiseerd	zilver	100 cm
TRF 4400/270	7 mm	geanodiseerd	zilver	270 cm

Opmerking: Om technische redenen zijn toleranties in de kleur van de materialen en de bedrukking mogelijk.

Alle informatie wordt naar eer en geweten verstrekt. Hieraan kunnen geen garanties worden ontleend.

We behouden ons het recht voor om technische wijzigingen aan te brengen in het belang van de vooruitgang of om productieredenen.