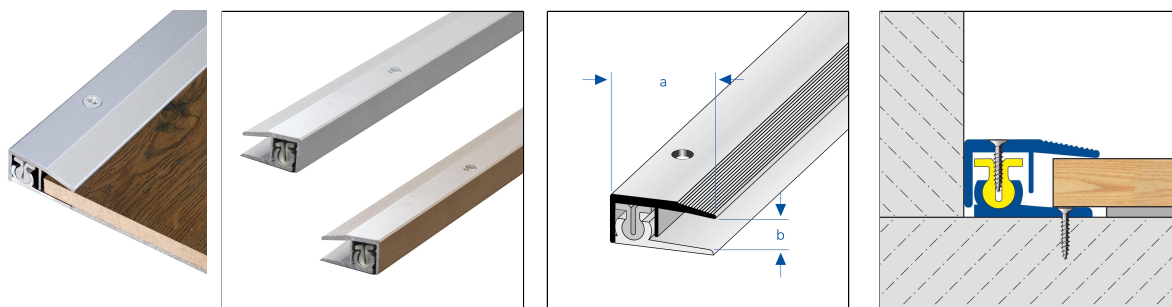


TRIFLOOR BORDER

Profilé de finition vissable en aluminium



DIMENSIONS TECHNIQUES ET VARIANTES DE PRODUITS

Matériel	[Aluminium]
Surface	[anodisé]
Couleur	argent, titane
Longueur	90 cm, 100 cm, 270 cm
Partie visible	29 mm
Hauteur	7 mm
Largeur	29 mm
Hauteur jusqu'à	17 mm
Information complémentaire	Profilé de base et profilé supérieur pour montage par vis

ACCESSOIRES

Des diffuseurs translucides de différentes couleurs, des bandes LED, des interrupteurs, du matériel de raccordement et des bouchons sont disponibles comme accessoires.

Nous recommandons d'utiliser exclusivement des accessoires d'origine DURAL.

MATÉRIEL

L'aluminium/polycarbonate peut être utilisé partout où une résistance mécanique moyenne est attendue. Le contact avec des matériaux alcalins (par ex. colle à carrelage) peut entraîner des décolorations difficiles à éliminer par la suite. Une humidité élevée pendant la phase de séchage peut accentuer ce processus. Essayez toujours immédiatement avec beaucoup d'eau la colle à carrelage ou le mastic sur les surfaces visibles, puis séchez-les et veillez à bien aérer la pièce.

La résistance mécanique et chimique doit toujours être vérifiée au cas par cas.

ENTRETIEN

L'aluminium/polycarbonate ne nécessite aucun entretien particulier. Si nécessaire, il peut être nettoyé à l'eau claire et propre additionnée de quelques gouttes de détergent. Essuyer ensuite avec un chiffon sec.

Remarque : pour des raisons techniques, des tolérances sont possibles en ce qui concerne la perte de couleur des matériaux et de l'impression.
Toutes les informations sont données en toute bonne foi. Aucune garantie ne peut en être déduite.
Nous nous réservons le droit de procéder à des modifications techniques dans l'intérêt du progrès ou pour des raisons techniques de fabrication.

Pour les clients de France métropolitaine et DOM-TOM, veuillez contacter :

DURAL SAS | 32 avenue de l'Océanie | F-91140 Villejust | France | Tel. 01.60.13.58.60 | accueil@dural.fr

Pour les autres clients veuillez contacter :

DURAL GmbH | Südring 11 | D-56412 Ruppach-Goldhausen | Germany | +49 2602/9261-0 | info@dural.de

Les règles techniques reconnues doivent être respectées. Les fiches techniques plus anciennes perdent leur validité.

www.dural.fr



Évitez les produits nettoyants acides, alcalins et abrasifs.

POSE

1. Sélectionner le profilé en fonction de l'épaisseur du carrelage.
2. Appliquez la colle à carrelage à l'aide d'une truelle dentée.
3. Enfoncez le profilé dans le lit de colle et alignez-le.
4. Recouvrez entièrement les pattes de fixation avec du mortier.
5. Appuyez fermement sur les carreaux et alignez-les de manière à ce qu'ils affleurent le bord supérieur du profilé. Posez les carreaux en les remplissant bien.
6. Laissez un joint de 1 à 2 mm entre le profilé et les carreaux.
7. Remplir complètement l'espace entre les carreaux et le profilé avec du mortier de jointoiment.
8. Couper la bande LED à la longueur voulue aux emplacements prévus et vérifier son bon fonctionnement.
9. Coller la bande LED au centre de la nervure diagonale dans le profilé et la raccorder.
10. Appliquer la bande adhésive double face DLK 5019/5000 à l'extérieur, sur la partie la plus large de la diffuseur translucide. Fixer ensuite la diffuseur dans le profilé.
11. Fermez les côtés ouverts avec les bouchons adaptés.

Protéger les surfaces visibles du contact avec la colle à carrelage ou le mortier de jointoiment et, si nécessaire, les nettoyer immédiatement avec un chiffon et de l'eau claire. Essuyer ensuite pour sécher.

Respecter les règles techniques généralement reconnues. L'aptitude en termes de résistance mécanique et chimique doit toujours être vérifiée au cas par cas.

VARIANTES DE PRODUITS

Ident	Hauteur	Surface	Couleur	Longueur
TRB 2900/90	7 mm	anodisé	argent	90 cm
TRB 2900/100	7 mm	anodisé	argent	100 cm
TRB 2900/270	7 mm	anodisé	argent	270 cm
TRB 2900-T/90	7 mm	anodisé	titane	90 cm
TRB 2900-T/100	7 mm	anodisé	titane	100 cm
TRB 2900-T/270	7 mm	anodisé	titane	270 cm

Remarque : pour des raisons techniques, des tolérances sont possibles en ce qui concerne la perte de couleur des matériaux et de l'impression.
Toutes les informations sont données en toute bonne foi. Aucune garantie ne peut en être déduite.
Nous nous réservons le droit de procéder à des modifications techniques dans l'intérêt du progrès ou pour des raisons techniques de fabrication.

Pour les clients de France métropolitaine et DOM-TOM, veuillez contacter :

DURAL SAS | 32 avenue de l'Océanie | F-91140 Villejust | France | Tel. 01.60.13.58.60 | accueil@dural.fr

Pour les autres clients veuillez contacter :

DURAL GmbH | Südring 11 | D-56412 Ruppach-Goldhausen | Germany | +49 2602/9261-0 | info@dural.de

Les règles techniques reconnues doivent être respectées. Les fiches techniques plus anciennes perdent leur validité.

www.dural.fr