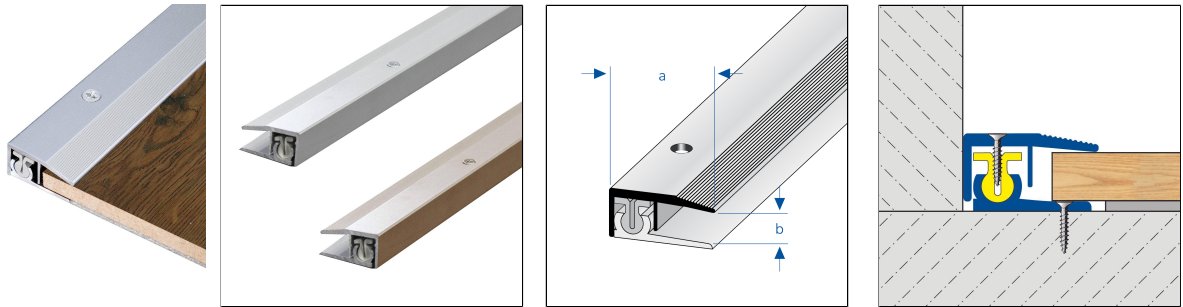


TRIFLOOR Border

Wand-Abschlussprofil mit Omega-Wippfunktion für Parkett, Laminat und Teppichböden

Gültig ab: 01.06.2025



TECHNISCHE MAßE UND PRODUKTVARIANTEN

Grundmaterial	[Aluminium]
Oberfläche	[eloxiert]
Farbe	silber, champagne, titan
Länge	90 cm, 100 cm, 270 cm
Sichtbreite	29 mm
Höhe	7 mm
Breite	29 mm
Höhe bis	17 mm
Zusatzinformation	Basis- und Top-Profil zur Schraubmontage

EIGENSCHAFTEN

Basisprofil zum schrauben für Belagshöhen 7 - 17 mm

Topprofil zum schrauben

Mit Omega-Wippfunktion. Inkl. Befestigungsmaterial

MATERIAL

Aluminium kann überall dort eingesetzt werden, wo eine mittlere mechanische Belastbarkeit zu erwarten ist. Kontakt mit alkalischen Materialien (z.B. Fliesenkleber) kann zu Verfärbungen führen, die nachträglich kaum beseitigt werden können. Hohe Luftfeuchtigkeit kann diesen Prozess verstärken. Schmutzanhaftungen können mit handelsüblichen Reinigungsmitteln entfernt werden. Reinigungsmittel müssen frei von Scheuerpulver oder aggressiven Zusätzen sein.

Die Eignung hinsichtlich der mechanischen und chemischen Belastbarkeit muss immer im Einzelfall überprüft werden.

PFLEGE

Aluminium benötigt keine besondere Pflege. Es kann bei Bedarf einfach mit klarem und sauberem Wasser unter Zugabe einiger Tropfen

Hinweis: Aus technischen Gründen sind Toleranzen beim Farbausfall der Materialien und des Drucks möglich. Alle Angaben erfolgen nach bestem Wissen und Gewissen. Eine Gewährleistung kann daraus nicht abgeleitet werden. Technische Änderungen, die dem Fortschritt dienen, bzw. fertigungstechnisch bedingt sind, behalten wir uns vor.



Spülmittel feucht gereinigt werden. Anschließend trockenwischen.

Säurehaltige, alkalische und schmirgelnde Reinigungsmittel sind zu vermeiden.

VERARBEITUNG

1. Profile entsprechend zuschneiden. Basisprofil auf dem Boden ausrichten und anzeichnen sowie Bohrlöcher markieren.
2. Basisprofil (mit eingeschobenem Kunststoffscharnier) mittels Schrauben und Dübeln an der markierten Stelle befestigen.
3. Bodenbelag mit ausreichendem Dehnfugenabstand verlegen.
4. Top-Profil mit dem Anschlagsteg neben das Kunststoffscharnier legen (nicht in den Schlitz führen!) und in der Neigung ausrichten.
5. Top-Profil und Kunststoffscharnier mit Schrauben im Schlitz des Scharniers festschrauben. Dabei passt es sich der jeweiligen Höhe an.

Die allgemein anerkannten Regeln der Technik sind zu beachten. Die Eignung hinsichtlich der mechanischen und chemischen Belastbarkeit muss immer im Einzelfall überprüft werden..

PRODUKTVARIANTEN

Referenz	Höhe	Oberfläche	Farbe	Länge
TRB 2900-C/90	7 mm	eloxiert	champagne	90 cm
TRB 2900-C/100	7 mm	eloxiert	champagne	100 cm
TRB 2900-C/270	7 mm	eloxiert	champagne	270 cm
TRB 2900/90	7 mm	eloxiert	silber	90 cm
TRB 2900/100	7 mm	eloxiert	silber	100 cm
TRB 2900/270	7 mm	eloxiert	silber	270 cm
TRB 2900-T/90	7 mm	eloxiert	titan	90 cm
TRB 2900-T/100	7 mm	eloxiert	titan	100 cm
TRB 2900-T/270	7 mm	eloxiert	titan	270 cm

Hinweis: Aus technischen Gründen sind Toleranzen beim Farbausfall der Materialien und des Drucks möglich. Alle Angaben erfolgen nach bestem Wissen und Gewissen. Eine Gewährleistung kann daraus nicht abgeleitet werden. Technische Änderungen, die dem Fortschritt dienen, bzw. fertigungstechnisch bedingt sind, behalten wir uns vor.