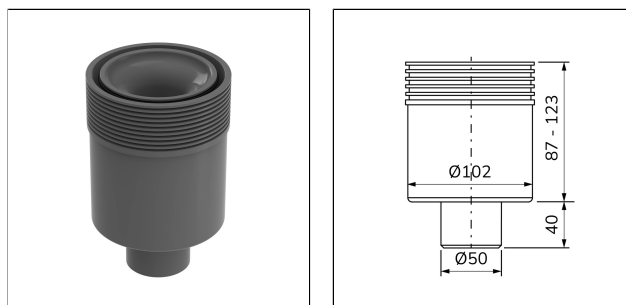


TI-DRAIN plus

Écoulement vertical puissant pour drainage ponctuel



DIMENSIONS TECHNIQUES ET VARIANTES DE PRODUITS

Matériel	[ABS]
Hauteur du niveau d'eau mm	50
Diamètre	102 mm
Information complémentaire	Kit complet réglable en hauteur, avec joints d'étanchéité disponibles en deux versions (autocollante et avec natte), siphon anti-odeurs pivotant à 360° avec , filtre à cheveux . Grille d'évacuation réversible dim : 10 x 10 cm. Hauteur d'encastrement de 75 à 110 mm, raccourcissable à 54 mm de hauteur minimale d'encastrement. Épaisseur de bride/hauteur de cadre 12 mm. Débit d'écoulement 35 l/min, hauteur d'eau de fermeture 50 mm (non raccourci), siphon DN 40.
Information complémentaire 2	73 l/min
Dimension supp.4	DN 50

CARACTÉRISTIQUES

Profilé de base en PVC pour montage par collage pour hauteurs de revêtement 5 - 7 mm

Profilé supérieur à clipser

MATÉRIEL

L'ABS/aluminium peut être utilisé partout où une résistance mécanique moyenne est attendue. Le contact avec des matériaux alcalins (par ex. colle à carrelage) peut entraîner des décolorations difficilement éliminables par la suite. Une humidité élevée peut accentuer ce processus. Les salissures peuvent être éliminées à l'aide de produits nettoyants courants. Les produits nettoyants ne doivent contenir ni poudre à récurer ni additifs agressifs.

L'aptitude à la résistance mécanique et chimique doit toujours être vérifiée au cas par cas.

ENTRETIEN

L'aluminium ne nécessite aucun entretien particulier. Il peut être nettoyé à l'eau claire et propre avec une goutte de liquide vaisselle si nécessaire. Essayez ensuite avec un chiffon sec.

Évitez les produits nettoyants acides, alcalins et abrasifs.

Remarque : pour des raisons techniques, des tolérances sont possibles en ce qui concerne la perte de couleur des matériaux et de l'impression.

Toutes les informations sont données en toute bonne foi. Aucune garantie ne peut en être déduite.

Nous nous réservons le droit de procéder à des modifications techniques dans l'intérêt du progrès ou pour des raisons techniques de fabrication.

Pour les clients de France métropolitaine et DOM-TOM, veuillez contacter :

DURAL SAS | 32 avenue de l'Océanie | F-91140 Villejust | France | Tel. 01.60.13.58.60 | accueil@dural.fr

Pour les autres clients veuillez contacter :

DURAL GmbH | Südring 11 | D-56412 Ruppach-Goldhausen | Germany | +49 2602/9261-0 | info@dural.de

Les règles techniques reconnues doivent être respectées. Les fiches techniques plus anciennes perdent leur validité.

www.dural.fr



POSE

1. Découpez les profilés à la longueur voulue. Le support doit être exempt de toute impureté, telle que des agents de démoulage, des conservateurs, de la graisse, de l'huile, de la poussière, de l'eau, d'anciennes colles/mastics. Aligned le profilé de base sur le sol et collez-le.

2. Fixer le profilé de base à l'aide de vis et de chevilles à l'endroit marqué.

3. Poser le revêtement de sol en laissant un espace suffisant pour les joints de dilatation.

4. Poser le profilé supérieur sur le profilé de base.

5. Enfoncez délicatement le profilé supérieur dans le profilé de base à l'aide d'un marteau en caoutchouc.

Il s'adapte alors à la hauteur correspondante.

Respecter les règles techniques généralement reconnues. L'aptitude en termes de résistance mécanique et chimique doit toujours être vérifiée au cas par cas.

VARIANTES DE PRODUITS

Ident
TDP AV 50

Remarque : pour des raisons techniques, des tolérances sont possibles en ce qui concerne la perte de couleur des matériaux et de l'impression.
Toutes les informations sont données en toute bonne foi. Aucune garantie ne peut en être déduite.
Nous nous réservons le droit de procéder à des modifications techniques dans l'intérêt du progrès ou pour des raisons techniques de fabrication.

Pour les clients de France métropolitaine et DOM-TOM, veuillez contacter :

DURAL SAS | 32 avenue de l'Océanie | F-91140 Villejust | France | Tel. 01.60.13.58.60 | accueil@dural.fr

Pour les autres clients veuillez contacter :

DURAL GmbH | Südring 11 | D-56412 Ruppach-Goldhausen | Germany | +49 2602/9261-0 | info@dural.de

Les règles techniques reconnues doivent être respectées. Les fiches techniques plus anciennes perdent leur validité.

www.dural.fr