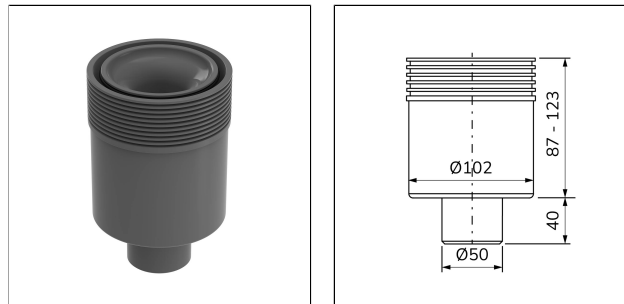


TI-DRAIN plus Ablauf

Vertikaler Bodenablauf DN 50 mit Siphoneinsatz und einer Sperrwasserhöhe von 50 mm

Gültig ab: 01.06.2025



TECHNISCHE MAßE UND PRODUKTVARIANTEN

| | |
|---------------------|----------|
| Grundmaterial | [ABS] |
| Sperrwasserhöhe mm | 50 |
| Durchmesser | 102 mm |
| Zusatzinformation 2 | 73 l/min |
| Zusatz Maße 4 | DN 50 |

EIGENSCHAFTEN

Abgang Abflussrohr Senkrecht DN 50

Ablaufleistung : 73 l/min

Sperrwasserhöhe : 50 mm

MATERIAL

ABS Kunststoff (Acrylnitril-Butadien-Styrol)

PRODUKTVARIANTEN

| |
|-----------|
| Referenz |
| TDP AV 50 |

Hinweis: Aus technischen Gründen sind Toleranzen beim Farbausfall der Materialien und des Drucks möglich. Alle Angaben erfolgen nach bestem Wissen und Gewissen. Eine Gewährleistung kann daraus nicht abgeleitet werden. Technische Änderungen, die dem Fortschritt dienen, bzw. fertigungstechnisch bedingt sind, behalten wir uns vor.