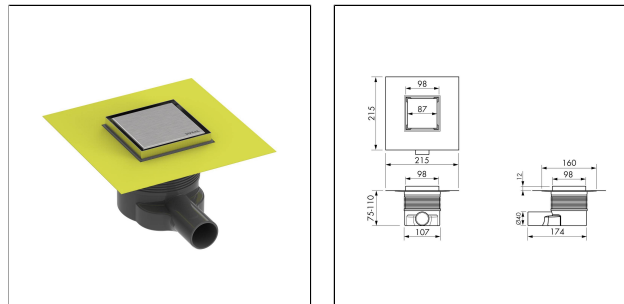


TI-DRAIN plus

Punktablauf Komplettsset mit Abdichtmanschetten und Designabdeckung "Doubleface"

Gültig ab: 01.06.2025



TECHNISCHE MAßE UND PRODUKTVARIANTEN

Grundmaterial	[ABS],[Edelstahl (V2A/304)]
Oberfläche	[gebürstet]
Farbe	natur
Einbauhöhe mm	75
Sperrwasserhöhe mm	50
Abmessung	100 x 100
Zusatzinformation	Höhenverstellbares Komplettsset inkl. Abdichtungsmanschetten in zwei Ausführungen (selbstklebend und Membran), 360° drehbarer Ablauf mit Geruchsverschluss, Haarsieb und Heber für die 10 x 10 cm Designabdeckung. Einbauhöhe von 75 - 110 mm, kürzbar auf 54 mm Mindesteinbauhöhe. Flanschstärke/Rahmenhöhe 12 mm. Ablaufleistung 35 l/min, Sperrwasserhöhe 50 mm (ungekürzt), Siphon DN 40.
Zusatzinformation 2	35 l/min
Zusatz Maße 4	DN 40

ZUBEHÖR

Ein vertikaler Ablauf (TDPAV) und Brandschutzmanschette (BSM) sind optional erhältlich. Vliesmanschette falls Abdichtung mit Dichtbahn

EIGENSCHAFTEN

Abgang Abflussrohr Waagrecht DN 40
 Ablaufleistung 35 l/min
 Sperrwasserhöhe : 30 oder 50 mm
 Einbauhöhe : 75-110 mm (Kürzbar in der Höhe)

2 in 1 Abdeckung : Cover oder Fliesenmulde

MATERIAL

Hinweis: Aus technischen Gründen sind Toleranzen beim Farbausfall der Materialien und des Drucks möglich. Alle Angaben erfolgen nach bestem Wissen und Gewissen. Eine Gewährleistung kann daraus nicht abgeleitet werden. Technische Änderungen, die dem Fortschritt dienen, bzw. fertigungstechnisch bedingt sind, behalten wir uns vor.

ABS Kunststoff (Acrylnitril-Butadien-Styrol)
Polypropylen

Edelstahl V2A/304 eignet sich besonders für mechanisch hoch belastete Anwendungsbereiche und bei besonders hohen Anforderungen an Sauberkeit, Hygiene und chemischer Beständigkeit. Der Kontakt mit Salzsäurehaltigen Produkten ist zu vermeiden.

Bei der Verarbeitung dürfen keine Werkzeuge aus unlegiertem Stahl verwendet werden. Offene Schnittkanten sind nicht rostbeständig. Ggf. ist dort ein separater Rostschutz anzubringen.

Auch bei Edelstahl ist je nach Umgebungsbedingungen Flugrost möglich, der umgehend entfernt werden sollte.

Die Verwendbarkeit hinsichtlich der mechanischen und chemischen Belastbarkeit muss immer im Einzelfall immer überprüft werden.

PFLEGE

Der Ablauf bedarf in aller Regel keiner besonderen Pflege, da sich die überwiegenden Elemente in der Bodenkonstruktion befinden.

Edelstahl V2A/304 benötigt keine besondere Pflege. Es kann bei Bedarf einfach mit klarem und sauberem Wasser unter Zugabe einiger Tropfen Spülmittel gereinigt werden. Anschließend trockenwischen.

Säurehaltige, alkalische und schmirgelnde Reinigungsmittel sind zu vermeiden. Flugrost kann mit handelsüblichen, für Edelstahl geeigneten Polituren entfernt werden.

VERARBEITUNG

1. Die Höhe des fertigen Fliesenbelages ermitteln.
2. Dazu den geplanten Estrich inkl. Gefälle von 2% zur Ermittlung einbeziehen.
3. Als nächstes die Höhe vom Untergrund inkl. Dämmung, Estrichstärke, Wand-zum-Boden - Anschluss mit Fuge und der geplanten Fliesenstärke samt Mörtelbett zur Höhenberechnung einbeziehen.
4. Der Grundkörper mit den Ablauf verbinden. Bei Bedarf können den Ablauf und das Geruchverschluss gekürzt .
5. Grundkörper platzieren und mit Fliesenkleber auf die benötigte Höhe einrichten. Achtung : Der Grundkörper muss sowohl längs als auch quer in Waage ausgerichtet werden. Wir empfehlen Ihnen, die Ablauföffnung des Punktablaufs vor der Montage abzukleben, um Verunreinigungen in der Ablaufleitung zu vermeiden.
6. Ablauf unterfüttern und mit der Entwässerung verbinden. Das System auf Dichtigkeit prüfen.
7. Den Estrich fertigstellen. Der Grundkörper muss vollflächig bis zur Oberkante des Flansches mit Estrich unterfüttert und verdichtet werden. Hohlräume sind zwingend zu vermeiden.
8. Nach Antrocknung des Estrichs, gelbe Dichtmanschette auf dem Estrich durch verkleben aufbringen. Bodenabdichtung fertigstellen. Bei Verwendung einer Dichtbahn, vorab die im Lieferumfang enthaltene Vliesdichtmanschette auf die gelbe selbstklebende Dichtmanschette durch verkleben aufbringen.
9. Abdeckung platzieren. Bei Primärwasserableitung ist der gesamte Rahmen der Rinne mit Dichtkleber abzudichten.
10. Nach dem Fliesen muss der Übergang zwischen dem Fliesenboden und der Duschrinne mit einer elastischen Fuge (Primärwasserableitung) dauerhaft abgedichtet werden. Die Klebeflächen müssen frei von Mörtel, Kleber und sonstigen haftungsverringernenden Materialien sein.

Die allgemein anerkannten Regeln der Technik sind zu beachten. Die Eignung hinsichtlich der mechanischen und chemischen Belastbarkeit muss immer im Einzelfall überprüft werden.

PRODUKTVARIANTEN

Hinweis: Aus technischen Gründen sind Toleranzen beim Farbausfall der Materialien und des Drucks möglich. Alle Angaben erfolgen nach bestem Wissen und Gewissen. Eine Gewährleistung kann daraus nicht abgeleitet werden. Technische Änderungen, die dem Fortschritt dienen, bzw. fertigungstechnisch bedingt sind, behalten wir uns vor.



Referenz	Oberfläche	Farbe
TDP SET 1010-SF	gebürstet	natur

Hinweis: Aus technischen Gründen sind Toleranzen beim Farbausfall der Materialien und des Drucks möglich. Alle Angaben erfolgen nach bestem Wissen und Gewissen. Eine Gewährleistung kann daraus nicht abgeleitet werden. Technische Änderungen, die dem Fortschritt dienen, bzw. fertigungstechnisch bedingt sind, behalten wir uns vor.