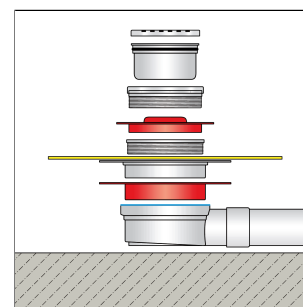
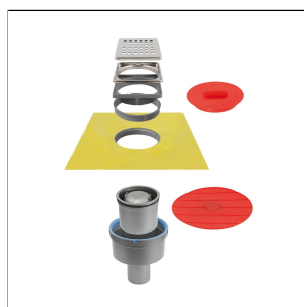




## TI-DRAIN Set

Kit complet de siphon de sol modulaire avec système d'étanchéité



### DIMENSIONS TECHNIQUES ET VARIANTES DE PRODUITS

Matériel	[Divers]
Longueur	10 cm, 15 cm
Largeur	100 mm, 150 mm
Dimension	100 x 100 mm, 150 x 150 mm
Information complémentaire	Le kit comprend: Siphon d'écoulement horizontal DN 50, grille design "Square" et accessoires

### CARACTÉRISTIQUES

Avec système anti-odeurs et couvercles rouges de protection du bâtiment.

Sortie Tuyau d'évacuation Horizontal DN 40, DN 50, DN 70 / Vertical DN 50

Hauteur d'installation horizontale TD H 4053 = 53 mm, TD H 5060 = 63 mm, TD H 7092 = 93 mm

Hauteur d'installation verticale TD V 50 = 63 mm

Hauteur d'eau de barrage pour évacuations horizontales 25 mm / 30 mm / 50 mm

Hauteur d'eau de barrage pour évacuation verticale 50 mm

### MATÉRIEL

L'ABS/aluminium peut être utilisé partout où une résistance mécanique moyenne est attendue. Le contact avec des matériaux alcalins (par ex. colle à carrelage) peut entraîner des décolorations difficilement éliminables par la suite. Une humidité élevée peut accentuer ce processus. Les salissures peuvent être éliminées à l'aide de produits nettoyants courants. Les produits nettoyants ne doivent contenir ni poudre à récurer ni additifs agressifs.

L'aptitude à la résistance mécanique et chimique doit toujours être vérifiée au cas par cas.

### ENTRETIEN

Les siphons et les surfaces d'étanchéité TI-DRAIN ne nécessitent généralement aucun entretien particulier, car la plupart des éléments se trouvent dans la structure du sol.

L'acier inoxydable V2A/304 ne nécessite aucun entretien particulier. Si nécessaire, il peut être nettoyé simplement à l'eau claire et

Remarque : pour des raisons techniques, des tolérances sont possibles en ce qui concerne la perte de couleur des matériaux et de l'impression.

Toutes les informations sont données en toute bonne foi. Aucune garantie ne peut en être déduite.

Nous nous réservons le droit de procéder à des modifications techniques dans l'intérêt du progrès ou pour des raisons techniques de fabrication.

Pour les clients de France métropolitaine et DOM-TOM, veuillez contacter :

**DURAL SAS** | 32 avenue de l'Océanie | F-91140 Villejust | France | Tel. 01.60.13.58.60 | [accueil@dural.fr](mailto:accueil@dural.fr)

Pour les autres clients veuillez contacter :

**DURAL GmbH** | Südring 11 | D-56412 Ruppach-Goldhausen | Germany | +49 2602/9261-0 | [info@dural.de](mailto:info@dural.de)

Les règles techniques reconnues doivent être respectées. Les fiches techniques plus anciennes perdent leur validité.

[www.dural.fr](http://www.dural.fr)



propre avec quelques gouttes de liquide vaisselle. Essuyez ensuite.

Évitez les produits nettoyants acides, alcalins et abrasifs. La rouille superficielle peut être éliminée à l'aide de produits de polissage courants adaptés à l'acier inoxydable.

## POSE

1. Avant le montage, relier le siphon de sol (module 3) à l'une des deux variantes d'étanchéité (module 2).
2. Relier solidement le siphon de sol et l'étanchéité. Pour la suite du montage, replier le film WP ou le tissu en fibre de verre qui dépasse et le poser sur la face supérieure.
3. Aligner le TI-DRAIN sur place au point de drainage défini en tenant compte de la pente du revêtement d'environ 1 à 2 % à la hauteur correspondante et le fixer au sol avec du ciment ou du mortier de chape. Le boîtier d'écoulement doit être aligné horizontalement à cet effet.
4. Relier le tuyau de sortie du pot de drainage à la conduite d'évacuation des eaux usées de la maison à l'aide d'un manchon enfichable. La pente de drainage entre le siphon TI-DRAIN et la conduite d'évacuation des eaux usées de la maison doit être d'au moins 0,5 %. Vérifier l'étanchéité et le bon écoulement de la connexion.

Pour protéger le système d'évacuation, placez ensuite le plus petit des deux couvercles de protection rouges.

Si nécessaire, prenez des mesures d'insonorisation appropriées au niveau du siphon de sol/de la conduite d'évacuation afin d'éviter les ponts acoustiques gênants.

5. Réalisez une étanchéité composite dans les règles de l'art avec un raccordement correct au module 2.

Si vous utilisez une étanchéité composite applicable à la brosse, encastrez le treillis entre la première et la deuxième couche d'étanchéité de manière plane.

(Si vous utilisez la variante WP, collez le tapis WP sur toute la surface de la chape à l'aide d'un mortier flexible (C2) avec une denture de 4 mm, sans former de bulles. L'étanchéité composite suivante, par exemple avec DURABASE WP, est collée avec la variante WP (par exemple avec Classic Flex 310) sur une largeur d'environ 8 à 10 cm, de manière à recouvrir et à assurer l'étanchéité.

6. Pour la pose ultérieure des carreaux, retirer à nouveau le couvercle de protection du bâtiment et visser le cadre en acier inoxydable (module 1) dans la bride du module 2. Visser le cadre en plastique sur l'adaptateur fileté (les deux modules 1) et l'aligner jusqu'à la hauteur du bord supérieur du revêtement en carreaux.

Placez le cadre en acier inoxydable sur le cadre en plastique. Celui-ci sert à recevoir le couvercle en acier inoxydable qui doit être posé ici.

Lors de l'alignement en hauteur du cadre en plastique, tenez compte de l'épaisseur du matériau du cadre en acier inoxydable, qui est de 7 à 17 mm. Le carrelage doit affleurer la surface du cadre en acier inoxydable.

Vérifiez le bon fonctionnement du siphon et du clapet anti-odeurs. Le couvercle en acier inoxydable peut ensuite être posé.

Le joint de raccordement entre le cadre en acier inoxydable et le carrelage doit avoir une largeur d'environ 5 mm et être scellé avec un matériau de jointoiement élastique (par exemple, du caoutchouc polymère MS). Protéger les surfaces visibles du contact avec la colle à carrelage ou le mortier de jointoiement et, si nécessaire, les nettoyer immédiatement avec un chiffon et de l'eau claire. Essuyer ensuite.

Les règles techniques généralement reconnues doivent être respectées. L'adéquation en termes de résistance mécanique et chimique doit toujours être vérifiée au cas par cas.

## VARIANTES DE PRODUITS

Ident	Longueur
-------	----------

Remarque : pour des raisons techniques, des tolérances sont possibles en ce qui concerne la perte de couleur des matériaux et de l'impression. Toutes les informations sont données en toute bonne foi. Aucune garantie ne peut en être déduite. Nous nous réservons le droit de procéder à des modifications techniques dans l'intérêt du progrès ou pour des raisons techniques de fabrication.

Pour les clients de France métropolitaine et DOM-TOM, veuillez contacter :

**DURAL SAS** | 32 avenue de l'Océanie | F-91140 Villejust | France | Tel. 01.60.13.58.60 | [accueil@dural.fr](mailto:accueil@dural.fr)

Pour les autres clients veuillez contacter :

**DURAL GmbH** | Südring 11 | D-56412 Ruppach-Goldhausen | Germany | +49 2602/9261-0 | [info@dural.de](mailto:info@dural.de)

Les règles techniques reconnues doivent être respectées. Les fiches techniques plus anciennes perdent leur validité.

[www.dural.fr](http://www.dural.fr)



TD SET F 5076-V	10 cm
TD SET F 5060	10 cm
TD SET N 5060	10 cm
TD SET F 5060-15	15 cm
TD SET N 5060-15	15 cm

Remarque : pour des raisons techniques, des tolérances sont possibles en ce qui concerne la perte de couleur des matériaux et de l'impression.  
Toutes les informations sont données en toute bonne foi. Aucune garantie ne peut en être déduite.  
Nous nous réservons le droit de procéder à des modifications techniques dans l'intérêt du progrès ou pour des raisons techniques de fabrication.

Pour les clients de France métropolitaine et DOM-TOM, veuillez contacter :

**DURAL SAS** | 32 avenue de l'Océanie | F-91140 Villejust | France | Tel. 01.60.13.58.60 | [accueil@dural.fr](mailto:accueil@dural.fr)

Pour les autres clients veuillez contacter :

**DURAL GmbH** | Südring 11 | D-56412 Ruppach-Goldhausen | Germany | +49 2602/9261-0 | [info@dural.de](mailto:info@dural.de)

Les règles techniques reconnues doivent être respectées. Les fiches techniques plus anciennes perdent leur validité.

[www.dural.fr](http://www.dural.fr)