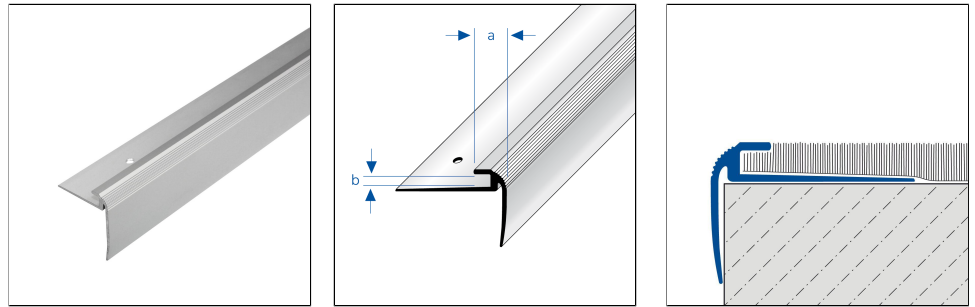


TEKA Step TK

Treppenstufen-Einschubprofil mit 1-seitigem Einschub, verlängerter Stirnkante und rutschhemmender Oberfläche für Teppich-/Designbeläge.



TECHNISCHE MAßE UND PRODUKTVARIANTEN

Grundmaterial	[Aluminium]
Oberfläche	[eloxiert]
Farbe	silber
Länge	270 cm
Sichtbreite	10 mm
Höhe	5 mm
Breite	32 mm
Höhe 2	24 mm
Zusatzinformation	Einschubhöhe 5 mm.

MATERIAL

Aluminium kann überall dort eingesetzt werden, wo eine mittlere mechanische Belastbarkeit zu erwarten ist. Kontakt mit alkalischen Materialien (z.B. Fliesenkleber) kann zu Verfärbungen führen, die nachträglich kaum beseitigt werden können.

Die Eignung hinsichtlich der mechanischen und chemischen Belastbarkeit muss immer im Einzelfall überprüft werden.

PFLEGE

Aluminium benötigt keine besondere Pflege. Es kann bei Bedarf einfach mit klarem und sauberem Wasser unter Zugabe einiger Tropfen Spülmittel feucht gereinigt werden. Anschließend trockenwischen. Säurehaltige und schmirgelnde Reinigungsmittel sind zu vermeiden.

VERARBEITUNG

1. Das Profil auf den Untergrund legen und ausrichten.

Hinweis: Aus technischen Gründen sind Toleranzen beim Farbausfall der Materialien und des Drucks möglich. Alle Angaben erfolgen nach bestem Wissen und Gewissen. Eine Gewährleistung kann daraus nicht abgeleitet werden. Technische Änderungen, die dem Fortschritt dienen, bzw. fertigungstechnisch bedingt sind, behalten wir uns vor.



2. Das Profil unter Verwendung ausreichend dimensionierter Dübel/Schrauben im Untergrund fixieren.
3. Zur Eckausbildung Profil auf Gehrung schneiden. Gehrungsfuge mit einem neutral vernetzten Silikon versiegeln.
4. Vor Einlegen der Sicherheitseinlagen müssen die Haftflächen gereinigt und jegliche Haftung beeinträchtigende Stoffe entfernt werden.

Die allgemein anerkannten Regeln der Technik sind zu beachten. Die Eignung hinsichtlich der mechanischen und chemischen Belastbarkeit muss immer im Einzelfall überprüft werden.

PRODUKTVARIANTEN

Referenz	Höhe	Oberfläche	Farbe	Länge
TAE 50-TK/270	5 mm	eloxiert	silber	270 cm

Hinweis: Aus technischen Gründen sind Toleranzen beim Farbausfall der Materialien und des Drucks möglich. Alle Angaben erfolgen nach bestem Wissen und Gewissen. Eine Gewährleistung kann daraus nicht abgeleitet werden. Technische Änderungen, die dem Fortschritt dienen, bzw. fertigungstechnisch bedingt sind, behalten wir uns vor.