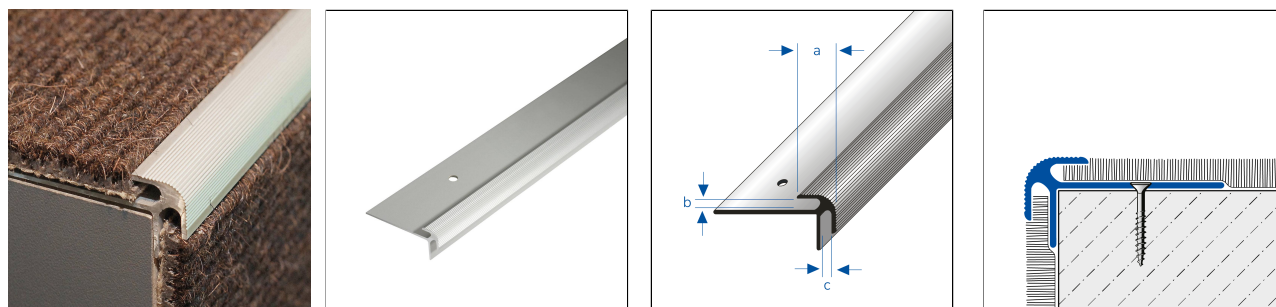


TEKA Step TA

Profilé nez-de-marche avec insertion avec surface antidérapante en aluminium



DIMENSIONS TECHNIQUES ET VARIANTES DE PRODUITS

Matériel	[Aluminium]
Surface	[anodisé]
Couleur	argent
Longueur	300 cm
Partie visible	9 mm, 12 mm
Hauteur	5 mm, 6 mm, 2,5 mm, 3,5 mm
Largeur	38 mm, 42 mm, 45 mm
Information complémentaire	Hauteur d'insertion 5 mm, Hauteur d'insertion 6 mm, Hauteur d'insertion 2,5 mm, Hauteur d'insertion 3,5 mm

MATÉRIEL

Aluminium kann überall dort eingesetzt werden, wo eine mittlere mechanische Belastbarkeit zu erwarten ist. Kontakt mit alkalischen Materialien (z.B. Fliesenkleber) kann zu Verfärbungen führen, die nachträglich kaum beseitigt werden können.

Die Eignung hinsichtlich der mechanischen und chemischen Belastbarkeit muss immer im Einzelfall überprüft werden.

ENTRETIEN

Aluminium benötigt keine besondere Pflege. Es kann bei Bedarf einfach mit klarem und sauberem Wasser unter Zugabe einiger Tropfen Spülmittel feucht gereinigt werden. Anschließend trockenwischen. Säurehaltige und schmirgelnde Reinigungsmittel sind zu vermeiden.

POSE

1. Das Profil auf den Untergrund legen und ausrichten.
2. Das Profil unter Verwendung ausreichend dimensionierter Dübel/Schrauben im Untergrund fixieren.
3. Zur Eckausbildung Profil auf Gehrung schneiden. Gehrungsfuge mit einem neutral vernetzten Silikon versiegeln.
4. Vor Einlegen der Sicherheitseinlagen müssen die Haftflächen gereinigt und jegliche Haftung beeinträchtigende Stoffe entfernt

Remarque : pour des raisons techniques, des tolérances sont possibles en ce qui concerne la perte de couleur des matériaux et de l'impression.
Toutes les informations sont données en toute bonne foi. Aucune garantie ne peut en être déduite.
Nous nous réservons le droit de procéder à des modifications techniques dans l'intérêt du progrès ou pour des raisons techniques de fabrication.

Pour les clients de France métropolitaine et DOM-TOM, veuillez contacter :

DURAL SAS | 32 avenue de l'Océanie | F-91140 Villejust | France | Tel. 01.60.13.58.60 | accueil@dural.fr

Pour les autres clients veuillez contacter :

DURAL GmbH | Südring 11 | D-56412 Ruppach-Goldhausen | Germany | +49 2602/9261-0 | info@dural.de

Les règles techniques reconnues doivent être respectées. Les fiches techniques plus anciennes perdent leur validité.

www.dural.fr



werden.

Die allgemein anerkannten Regeln der Technik sind zu beachten. Die Eignung hinsichtlich der mechanischen und chemischen Belastbarkeit muss immer im Einzelfall überprüft werden.

VARIANTES DE PRODUITS

Ident	Hauteur	Surface	Couleur	Longueur
TAE TA 50/300	5 mm	anodisé	argent	300 cm
TAE TA 60/300	6 mm	anodisé	argent	300 cm
TAE TA 25/300	2,5 mm	anodisé	argent	300 cm
TAE TA 35/300	3,5 mm	anodisé	argent	300 cm

Remarque : pour des raisons techniques, des tolérances sont possibles en ce qui concerne la perte de couleur des matériaux et de l'impression.
Toutes les informations sont données en toute bonne foi. Aucune garantie ne peut en être déduite.
Nous nous réservons le droit de procéder à des modifications techniques dans l'intérêt du progrès ou pour des raisons techniques de fabrication.

Pour les clients de France métropolitaine et DOM-TOM, veuillez contacter :

DURAL SAS | 32 avenue de l'Océanie | F-91140 Villejust | France | Tel. 01.60.13.58.60 | accueil@dural.fr

Pour les autres clients veuillez contacter :

DURAL GmbH | Südring 11 | D-56412 Ruppach-Goldhausen | Germany | +49 2602/9261-0 | info@dural.de

Les règles techniques reconnues doivent être respectées. Les fiches techniques plus anciennes perdent leur validité.

www.dural.fr