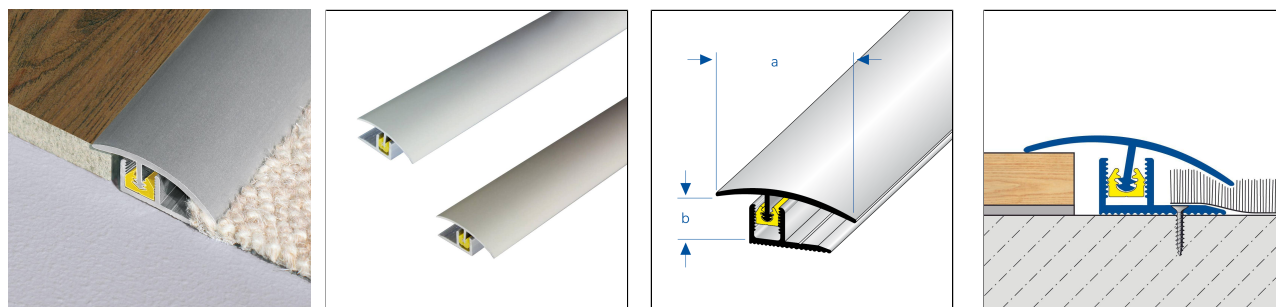


CLIPPER TRANSITION

Overgangs- en aanpassingsprofiel DHZ-set incl.
Bevestigingsmaterialen zonder zichtbare schroeven.

Geldig vanaf: 01.06.2025



TECHNISCHE AFMETINGEN EN PRODUCTVARIANTEN

Basis materiaal	[Aluminium]
Oppervlakte	[geanodiseerd]
Kleur	zilver, champagne, titanium
Lengte	90 cm, 100 cm, 270 cm
Zichtbreedte	35 mm
Hoogte	6 mm
Breedte	35 mm
Hoogte omhoog	20 mm

ONDERHOUD

Aluminium heeft geen speciaal onderhoud nodig. Het kan indien nodig eenvoudig worden gereinigd met schoon water en een druppel afwasmiddel. Daarna droog afvegen.

Vermijd zuurhoudende, alkalische en schurende reinigingsmiddelen.

EIGENSCHAPPEN

Hoogte van 6-13 mm met gele clip van PVC.

Maximale hoogte tot 20 mm met extra rode verlengclip van PVC.

Inclusief bevestigingsmateriaal. Zonder zichtbare bevestiging

MATERIAAL

Aluminium kan overal worden gebruikt waar een gemiddelde mechanische belastbaarheid te verwachten is. Contact met alkalische materialen (bijv. tegellijm) kan verkleuringen veroorzaken die achteraf nauwelijks kunnen worden verwijderd. Hoge luchtvochtigheid kan dit proces versterken. Vuil kan worden verwijderd met in de handel verkrijgbare reinigingsmiddelen. Reinigingsmiddelen moeten vrij zijn van schuurpoeder of agressieve toevoegingen.

Opmerking: Om technische redenen zijn toleranties in de kleur van de materialen en de bedrukking mogelijk.

Alle informatie wordt naar eer en geweten verstrekt. Hieraan kunnen geen garanties worden ontleend.

We behouden ons het recht voor om technische wijzigingen aan te brengen in het belang van de vooruitgang of om productieredenen.



De geschiktheid met betrekking tot de mechanische en chemische belastbaarheid moet altijd per geval worden gecontroleerd.

VERWERKING

1. Profiel op maat snijden. Basisprofiel op de vloer uitlijnen en markeren en boorgaten markeren.
 2. Bevestig het basisprofiel (met ingeschoven gele kunststof scharnier) met schroeven en pluggen op de gemarkeerde plaats.
 3. Leg de vloerbedekking met voldoende uitzettingsvoegen.
 4. Plaats het bovenprofiel op het kunststof scharnier en stel indien nodig de helling af.
 5. Sla het bovenprofiel voorzichtig met een rubberen hamer in het kunststof scharnier.
- Het profiel past zich daarbij aan de hoogte aan.

Houdt rekening met de algemeen geldende constructie en techniek voorwaarden en normen conform de regels van de techniek en bouwvoorschriften.

PRODUCTVARIANTEN

Ident	Hoogte	Oppervlakte	Kleur	Lengte
T 2000-C/90	6 mm	geanodiseerd	champagne	90 cm
T 2000-C/100	6 mm	geanodiseerd	champagne	100 cm
T 2000-C/270	6 mm	geanodiseerd	champagne	270 cm
T 2000-T/90	6 mm	geanodiseerd	titanium	90 cm
T 2000-T/100	6 mm	geanodiseerd	titanium	100 cm
T 2000-T/270	6 mm	geanodiseerd	titanium	270 cm
T 2000/90	6 mm	geanodiseerd	zilver	90 cm
T 2000/100	6 mm	geanodiseerd	zilver	100 cm
T 2000/270	6 mm	geanodiseerd	zilver	270 cm

Opmerking: Om technische redenen zijn toleranties in de kleur van de materialen en de bedrukking mogelijk.
Alle informatie wordt naar eer en geweten verstrekt. Hieraan kunnen geen garanties worden ontleend.
We behouden ons het recht voor om technische wijzigingen aan te brengen in het belang van de vooruitgang of om productieredenen.