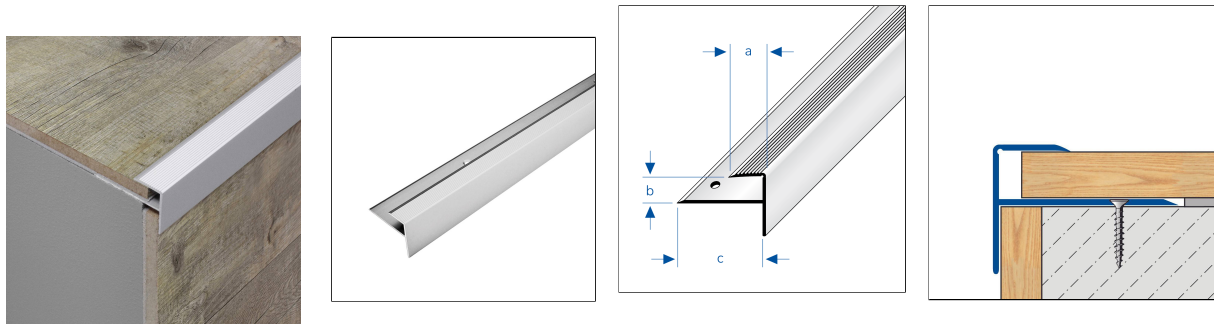


STEPFLOOR-G

Perfil de aluminio para escaleras con borde cuadrado

Perfil insertable para escalones con borde cuadrado para parqué / laminado.



MATERIAL

El aluminio se puede utilizar en cualquier lugar donde se prevea una resistencia mecánica media. El contacto con materiales alcalinos (por ejemplo, adhesivos para baldosas) puede provocar decoloraciones que son muy difíciles de eliminar posteriormente.

La idoneidad en cuanto a la resistencia mecánica y química debe comprobarse siempre en cada caso concreto.

MANTENIMIENTO

El aluminio no requiere cuidados especiales. Si es necesario, se puede limpiar fácilmente con agua limpia y clara añadiendo unas gotas de detergente. A continuación, secar con un paño. Deben evitarse los productos de limpieza ácidos y abrasivos.

INSTALACIÓN

1. Coloque el perfil sobre la superficie y alinéelo.
2. Fije el perfil a la superficie utilizando tacos/tornillos de dimensiones adecuadas.
3. Para formar las esquinas, corte el perfil en inglete. Selle la junta en inglete con una silicona de red neutra.
4. Antes de colocar los suplementos de seguridad, se deben limpiar las superficies de adherencia y eliminar cualquier sustancia que pueda afectar a la adherencia.

Como norma general, deberán observarse los códigos prácticos aceptados.

DIMENSIONES TÉCNICAS Y VARIANTES DEL PRODUCTO

Material	[Aluminio]
Superficie	[anodizado]
Color	plateado
Longitud	90 cm, 270 cm
Ancho visible	15 mm
Altura	8 mm, 14 mm

11 April 2026 08:47 PM

Nota: Por razones técnicas, es posible que haya tolerancias en el color de los materiales y la impresión. Toda la información se facilita según nuestro leal saber y entender. No puede derivarse de ella ninguna garantía. Nos reservamos el derecho a introducir modificaciones técnicas en aras del progreso o por motivos relacionados con la producción.



Ancho	35 mm
Altura hasta mm	10 mm, 16 mm

VARIANTES

Referencia	Altura	Superficie	Color	Longitud
STFGAE 800/90	8 mm	anodizado	plateado	90 cm
STFGAE 800/270	8 mm	anodizado	plateado	270 cm
STFGAE 1400/90	14 mm	anodizado	plateado	90 cm
STFGAE 1400/270	14 mm	anodizado	plateado	270 cm

11 April 2026 08:47 PM

Nota: Por razones técnicas, es posible que haya tolerancias en el color de los materiales y la impresión. Toda la información se facilita según nuestro leal saber y entender. No puede derivarse de ella ninguna garantía. Nos reservamos el derecho a introducir modificaciones técnicas en aras del progreso o por motivos relacionados con la producción.

PERFIL IBERIA | c/. Grecia, 1 | E-12540 Villareal (Castellon) | Spain | +34 964 53 69 33 | dural1@perfiliberia.es

Deben respetarse las reglas reconocidas de la técnica. Las fichas técnicas anteriores ya no son válidas.

www.dural.com