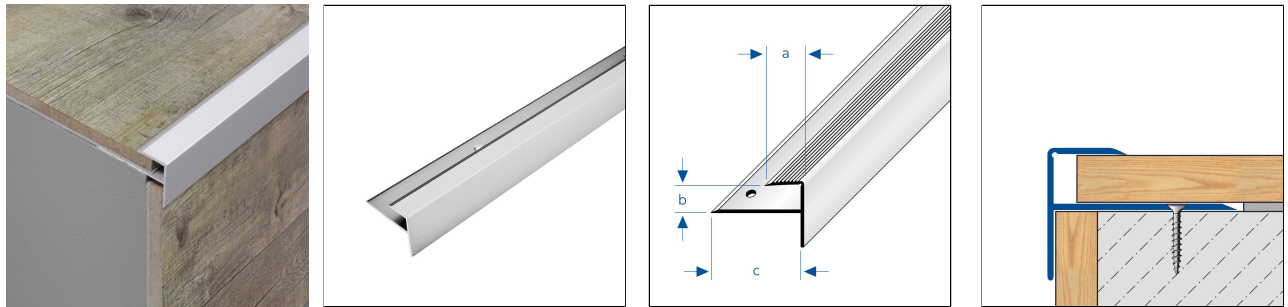


STEPFLOOR-G

Treppenstufen-Einschubprofil aus Aluminium mit eckiger Kante



TECHNISCHE MAßE UND PRODUKTVARIANTEN

Grundmaterial	Aluminium
Oberfläche	eloxiert
Farbe	silber
Länge	90 cm, 270 cm
Sichtbreite (a)	15 mm
Höhe (b)	8 mm, 14 mm
Breite	35 mm

PRODUKTVARIANTEN

Ident	Höhe (b)	Oberfläche	Farbe	Länge
STFGAE 800/90	8 mm	eloxiert	silber	90 cm
STFGAE 800/270	8 mm	eloxiert	silber	270 cm
STFGAE 1400/90	14 mm	eloxiert	silber	90 cm
STFGAE 1400/270	14 mm	eloxiert	silber	270 cm

05 February 2025 05:56

Hinweis: Aus technischen Gründen sind Toleranzen beim Farbausfall der Materialien und des Drucks möglich. Alle Angaben erfolgen nach bestem Wissen und Gewissen. Eine Gewährleistung kann daraus nicht abgeleitet werden. Technische Änderungen, die dem Fortschritt dienen, bzw. fertigungstechnisch bedingt sind, behalten wir uns vor.