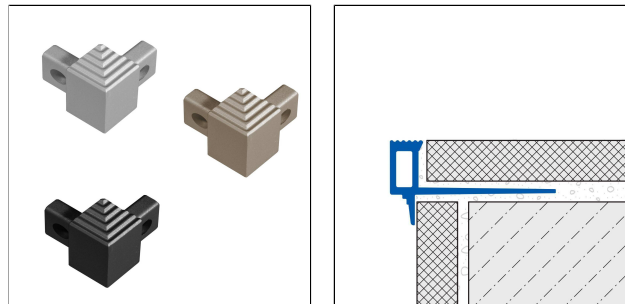


# SQUARESTEP

Außenecke für Treppenstufenprofil mit rechteckiger Sichtfläche



## TECHNISCHE MAßE UND PRODUKTVARIANTEN

Grundmaterial	Aluminium
Oberfläche	pulverbeschichtet, eloxiert
Farbe	titan, silber, anthrazit, schwarz matt (RAL 9005)
Höhe (b)	9 mm, 11 mm, 22 mm, 13,5 mm

## MATERIAL

Aluminium kann überall dort eingesetzt werden, wo eine mittlere mechanische Belastbarkeit zu erwarten ist. Kontakt mit alkalischen Materialien (z.B. Fliesenkleber) kann zu Verfärbungen führen, die nachträglich kaum beseitigt werden können. Hohe Luftfeuchtigkeit während der Trocknungsphase kann diesen Prozeß verstärken. Fliesenkleber oder Fugenmasse an sichtbaren Flächen immer sofort mit viel Wasser abwischen, anschließend trockenwischen und für eine gute Raumlüftung sorgen.

Die Eignung hinsichtlich der mechanischen und chemischen Belastbarkeit muss immer im Einzelfall überprüft werden.

## PFLEGE

Aluminium benötigt keine besondere Pflege. Es kann bei Bedarf einfach mit klarem und sauberem Wasser unter Zugabe einiger Tropfen Spülmittel feucht gereinigt werden. Anschließend trockenwischen.

Säurehaltige und schmirgelnde Reinigungsmittel sind zu vermeiden.

## VERARBEITUNG

1. Profil entsprechend der Fliesenstärke auswählen.
2. Fliesenkleber mit einer Zahnkelle auftragen.
3. Profil in das Klebebett eindrücken und ausrichten.
4. Befestigungsschenkel vollflächig überspachteln.
5. Fliesen fest eindrücken und so ausrichten, dass sie bündig mit der Profilerkante abschließen. Fliesen vollsatt verlegen.
6. Passende Innen- oder Außeneckstücke verwenden.
7. Zum Profil eine Fuge von 1-2 mm freilassen.
8. Raum zwischen Fliesen und Profil vollständig mit Fugenmörtel füllen.

05 February 2025 06:09

Hinweis: Aus technischen Gründen sind Toleranzen beim Farbausfall der Materialien und des Drucks möglich. Alle Angaben erfolgen nach bestem Wissen und Gewissen. Eine Gewährleistung kann daraus nicht abgeleitet werden. Technische Änderungen, die dem Fortschritt dienen, bzw. fertigungstechnisch bedingt sind, behalten wir uns vor.



Sichtbare Flächen vor Kontakt mit Fliesenkleber bzw. Fugenmörtel schützen und ggf. sofort mit einem Tuch und klarem Wasser reinigen. Anschließend trocken reiben.

Die allgemein anerkannten Regeln der Technik sind zu beachten. Die Eignung hinsichtlich der mechanischen und chemischen Belastbarkeit muss immer im Einzelfall überprüft werden.

### PRODUKTVARIANTEN

Ident	Höhe (b)	Oberfläche	Farbe
SQSAE 90-X/2	9 mm	eloxiert	silber
SQSAE 90-T-X/2	9 mm	eloxiert	titan
SQSACM 911-X/2	9 mm	pulverbeschichtet	schwarz matt (RAL 9005)
SQSAE 110-X/2	11 mm	eloxiert	silber
SQSAE 110-T-X/2	11 mm	eloxiert	titan
SQSACM 1111-X/2	11 mm	pulverbeschichtet	schwarz matt (RAL 9005)
SQSAE 220-X/2	22 mm	eloxiert	silber
SQSACM 2216-X/2	22 mm	pulverbeschichtet	anthrazit
SQSAE 135-X/2	13,5 mm	eloxiert	silber
SQSAE 135-T-X/2	13,5 mm	eloxiert	titan
SQSACM 1311-X/2	13,5 mm	pulverbeschichtet	schwarz matt (RAL 9005)

05 February 2025 06:09

Hinweis: Aus technischen Gründen sind Toleranzen beim Farbausfall der Materialien und des Drucks möglich. Alle Angaben erfolgen nach bestem Wissen und Gewissen. Eine Gewährleistung kann daraus nicht abgeleitet werden. Technische Änderungen, die dem Fortschritt dienen, bzw. fertigungstechnisch bedingt sind, behalten wir uns vor.