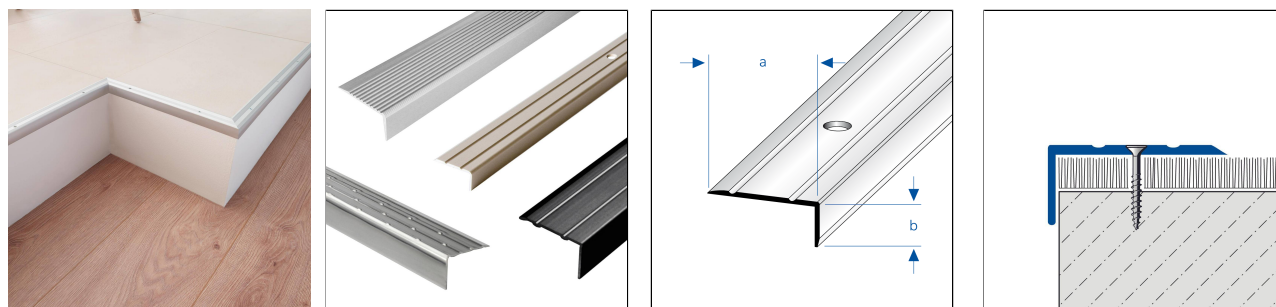


PROTECT

Profilé nez-de-marche en aluminium pour montage ultérieur



DIMENSIONS TECHNIQUES ET VARIANTES DE PRODUITS

Matériel	[Aluminium], [Laiton], [Acier inox (304)]
Surface	[thermolaqué], [anodisé], [naturel], [poli super brillant]
Couleur	argent, titane, naturel, noir mat (RAL 9005)
Longueur	90 cm, 100 cm, 250 cm, 270 cm
Partie visible	17 mm, 20 mm, 25 mm, 30 mm, 40 mm, 45 mm
Hauteur	10 mm, 17 mm, 20 mm, 30 mm, 40 mm
Largeur	20 mm, 25 mm, 30 mm, 34 mm, 40 mm, 45 mm

VARIANTES DE PRODUITS

Ident	Hauteur	Surface	Couleur	Longueur
PTAE 2500/10/90	10 mm	anodisé	argent	90 cm
PTAE 2500/10-SK/90	10 mm	anodisé	argent	90 cm
PTAE 2500/10/100	10 mm	anodisé	argent	100 cm
PTAE 2500/10-SK/100	10 mm	anodisé	argent	100 cm
PTAE 2500/10/270	10 mm	anodisé	argent	270 cm
PTAE 2500/10-SK/270	10 mm	anodisé	argent	270 cm
PTAE 2500/10-T/100	10 mm	anodisé	titane	100 cm
PTAE 2500/10-T-SK/100	10 mm	anodisé	titane	100 cm

Remarque : pour des raisons techniques, des tolérances sont possibles en ce qui concerne la perte de couleur des matériaux et de l'impression.
Toutes les informations sont données en toute bonne foi. Aucune garantie ne peut en être déduite.
Nous nous réservons le droit de procéder à des modifications techniques dans l'intérêt du progrès ou pour des raisons techniques de fabrication.

Pour les clients de France métropolitaine et DOM-TOM, veuillez contacter :

DURAL SAS | 32 avenue de l'Océanie | F-91140 Villejust | France | Tel. 01.60.13.58.60 | accueil@dural.fr

Pour les autres clients veuillez contacter :

DURAL GmbH | Südring 11 | D-56412 Ruppach-Goldhausen | Germany | +49 2602/9261-0 | info@dural.de

PTAE 2500/10-T/270	10 mm	anodisé	titane	270 cm
PTAE 2500/10-T-SK/270	10 mm	anodisé	titane	270 cm
PTACM 2511/10-SK/270	10 mm	thermolaqué	noir mat (RAL 9005)	270 cm
PTACM 2511/10/270	10 mm	thermolaqué	noir mat (RAL 9005)	270 cm
PTE 3400/17/250	17 mm	naturel	naturel	250 cm
PTAE 2500/20/90	20 mm	anodisé	argent	90 cm
PTAE 2500/20-SK/90	20 mm	anodisé	argent	90 cm
PTAE 4500/20/90	20 mm	anodisé	argent	90 cm
PTAE 4500-U/20/90	20 mm	anodisé	argent	90 cm
PTAE 2500/20/100	20 mm	anodisé	argent	100 cm
PTAE 2500/20-SK/100	20 mm	anodisé	argent	100 cm
PTAE 4500/20/100	20 mm	anodisé	argent	100 cm
PTAE 4500-U/20/100	20 mm	anodisé	argent	100 cm
PTAE 2500/20/270	20 mm	anodisé	argent	270 cm
PTAE 2500/20-SK/270	20 mm	anodisé	argent	270 cm
PTAE 4500/20/270	20 mm	anodisé	argent	270 cm
PTAE 4500-U/20/270	20 mm	anodisé	argent	270 cm
PTAE 2500/20-T/100	20 mm	anodisé	titane	100 cm
PTAE 2500/20-T-SK/100	20 mm	anodisé	titane	100 cm
PTAE 2500/20-T/270	20 mm	anodisé	titane	270 cm
PTAE 2500/20-T-SK/270	20 mm	anodisé	titane	270 cm
PTM 2000/20/250	20 mm	poli super brillant	naturel	250 cm
PTM 2000/U 20/250	20 mm	poli super brillant	naturel	250 cm
PTACM 2511/20-SK/270	20 mm	thermolaqué	noir mat (RAL 9005)	270 cm
PTACM 2511/20/270	20 mm	thermolaqué	noir mat (RAL 9005)	270 cm
PTM 3000/30/250	30 mm	poli super brillant	naturel	250 cm
PTM 3000-U/30/250	30 mm	poli super brillant	naturel	250 cm
PTAE 4500/40/250	40 mm	anodisé	argent	250 cm

Remarque : pour des raisons techniques, des tolérances sont possibles en ce qui concerne la perte de couleur des matériaux et de l'impression.
 Toutes les informations sont données en toute bonne foi. Aucune garantie ne peut en être déduite.
 Nous nous réservons le droit de procéder à des modifications techniques dans l'intérêt du progrès ou pour des raisons techniques de fabrication.

Pour les clients de France métropolitaine et DOM-TOM, veuillez contacter :

DURAL SAS | 32 avenue de l'Océanie | F-91140 Villejust | France | Tel. 01.60.13.58.60 | accueil@dural.fr

Pour les autres clients veuillez contacter :

DURAL GmbH | Südring 11 | D-56412 Ruppach-Goldhausen | Germany | +49 2602/9261-0 | info@dural.de

Les règles techniques reconnues doivent être respectées. Les fiches techniques plus anciennes perdent leur validité.

www.dural.fr