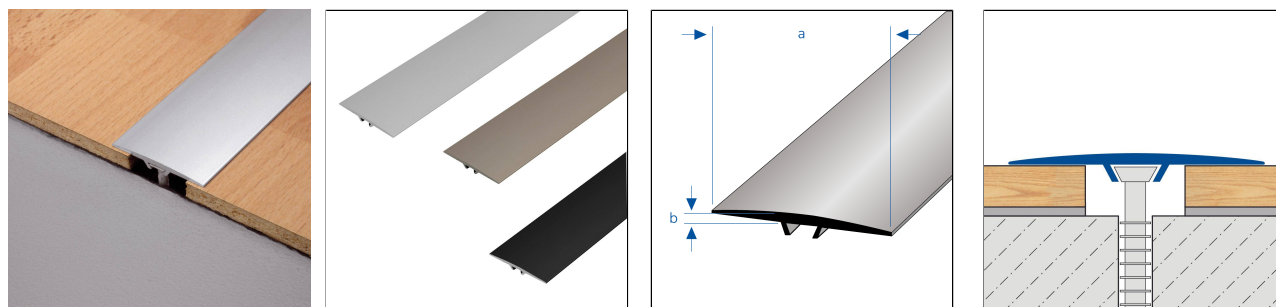


# MULTIFLOOR EXPANSION

Profilé de transition extra-plat en aluminium sans compensation de hauteur



## DIMENSIONS TECHNIQUES ET VARIANTES DE PRODUITS

Matériel	[Aluminium]
Surface	[thermolaqué], [anodisé]
Couleur	argent, titane, noir mat (RAL 9005)
Longueur	100 cm, 270 cm
Partie visible	40 mm
Hauteur	6 mm
Largeur	40 mm
Hauteur jusqu'à	14 mm
Information complémentaire	MULTIFLOOR LS Lamellendübel separat mitbestellen

## VARIANTES DE PRODUITS

Ident	Hauteur	Surface	Couleur	Longueur
MFDAE 4000/100	6 mm	anodisé	argent	100 cm
MFDAE 4000/270	6 mm	anodisé	argent	270 cm
MFDAE 4000-T/100	6 mm	anodisé	titane	100 cm
MFDAE 4000-T/270	6 mm	anodisé	titane	270 cm
MFDACM 4011/100	6 mm	thermolaqué	noir mat (RAL 9005)	100 cm
MFDACM 4011/270	6 mm	thermolaqué	noir mat (RAL 9005)	270 cm

Remarque : pour des raisons techniques, des tolérances sont possibles en ce qui concerne la perte de couleur des matériaux et de l'impression.  
Toutes les informations sont données en toute bonne foi. Aucune garantie ne peut en être déduite.  
Nous nous réservons le droit de procéder à des modifications techniques dans l'intérêt du progrès ou pour des raisons techniques de fabrication.

Pour les clients de France métropolitaine et DOM-TOM, veuillez contacter :

**DURAL SAS** | 32 avenue de l'Océanie | F-91140 Villejust | France | Tel. 01.60.13.58.60 | [accueil@dural.fr](mailto:accueil@dural.fr)

Pour les autres clients veuillez contacter :

**DURAL GmbH** | Südring 11 | D-56412 Ruppach-Goldhausen | Germany | +49 2602/9261-0 | [info@dural.de](mailto:info@dural.de)