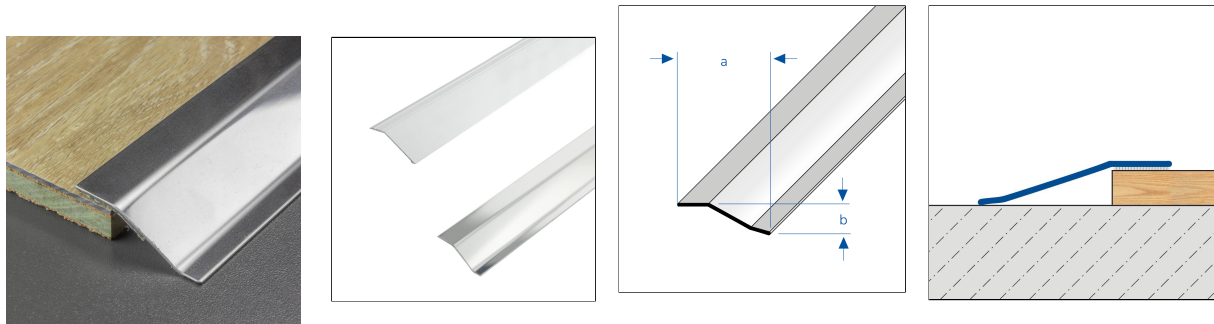


LP-TRANS

Perfil de altura ajustable de aluminio

Perfil de altura ajustable autoadhesivo para extremos biselados y transiciones.



MATERIAL

El acero inoxidable V2A/304 es especialmente adecuado para aplicaciones con altas cargas mecánicas y requisitos especialmente exigentes en cuanto a limpieza, higiene y resistencia química. Debe evitarse el contacto con productos que contengan ácido clorhídrico.

Durante el procesamiento no deben utilizarse herramientas de acero sin alear. Los bordes cortados abiertos no son resistentes a la corrosión. Si es necesario, se debe aplicar una protección anticorrosiva por separado.

Dependiendo de las condiciones ambientales, también es posible que aparezca óxido superficial en el acero inoxidable, que debe eliminarse inmediatamente.

La idoneidad en cuanto a la resistencia mecánica y química debe comprobarse siempre en cada caso concreto.

MANTENIMIENTO

El acero inoxidable V2A/304 no requiere ningún cuidado especial. Si es necesario, se puede limpiar fácilmente con agua limpia y clara añadiendo unas gotas de detergente. A continuación, secar con un paño seco.

Deben evitarse los productos de limpieza ácidos, alcalinos y abrasivos. El óxido superficial puede eliminarse con abrillantadores comerciales adecuados para acero inoxidable.

INSTALACIÓN

1. Seleccione el perfil en función de la longitud de la ducha y la altura del revestimiento de azulejos.
2. Aplique el adhesivo para baldosas con una llana dentada.
3. Presione el perfil en la capa de adhesivo y alinéelo.
4. Cubra con masilla toda la superficie de fijación.
5. Presione firmemente las baldosas y alinéelas de modo que queden a ras con el borde superior del perfil. Coloque las baldosas completamente encajadas.
6. Deje una junta de 1-2 mm libre entre el perfil y las baldosas.
7. Rellene completamente el espacio entre las baldosas y el perfil con mortero para juntas.

17 April 2026 02:21 AM

Nota: Por razones técnicas, es posible que haya tolerancias en el color de los materiales y la impresión. Toda la información se facilita según nuestro leal saber y entender. No puede derivarse de ella ninguna garantía. Nos reservamos el derecho a introducir modificaciones técnicas en aras del progreso o por motivos relacionados con la producción.



Para cortar los perfiles, utilice una amoladora angular de baja velocidad con un disco de corte adecuado y limpio. Evite que las chispas de corte se depositen en las superficies de los perfiles.

Proteja las superficies visibles del contacto con el adhesivo para baldosas o el mortero para juntas y, si es necesario, límpielas inmediatamente con un paño y agua limpia. A continuación, séquelas con un paño seco.

Deben observarse las normas técnicas generalmente aceptadas. La idoneidad en cuanto a la resistencia mecánica y química debe comprobarse siempre en cada caso concreto.

DIMENSIONES TÉCNICAS Y VARIANTES DEL PRODUCTO

Material	[Aluminio], [Acero inox (304)]
Superficie	[natural], [anodizado]
Color	natural, plateado
RAL-Ton	sin más especificaciones
Longitud	90 cm, 270 cm
Altura	5 mm, 6 mm, 8 mm, 12 mm, 20 mm
Ancho	30 mm, 40 mm, 43 mm, 55 mm
Altura hasta mm	8 mm, 10 mm, 12 mm, 16 mm, 22 mm

VARIANTES

Referencia	Altura	Superficie	Color	Longitud
LPTE 800-SK/90	5 mm	natural	natural	90 cm
LPTE 800-SK/270	5 mm	natural	natural	270 cm
LPTAE 800-SK/90	6 mm	anodizado	plateado	90 cm
LPTAE 800-SK/270	6 mm	anodizado	plateado	270 cm
LPTE 1400-SK/90	8 mm	natural	natural	90 cm
LPTE 1400-SK/270	8 mm	natural	natural	270 cm
LPTAE 1400-SK/90	12 mm	anodizado	plateado	90 cm
LPTAE 1400-SK/270	12 mm	anodizado	plateado	270 cm
LPTAE 2200-SK/90	20 mm	anodizado	plateado	90 cm
LPTAE 2200-SK/270	20 mm	anodizado	plateado	270 cm

17 April 2026 02:21 AM

Nota: Por razones técnicas, es posible que haya tolerancias en el color de los materiales y la impresión. Toda la información se facilita según nuestro leal saber y entender. No puede derivarse de ella ninguna garantía. Nos reservamos el derecho a introducir modificaciones técnicas en aras del progreso o por motivos relacionados con la producción.