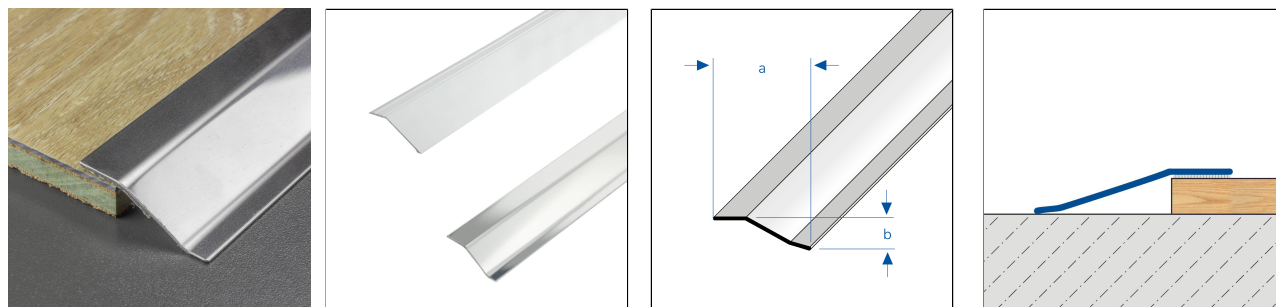


LP-TRANS

Profilé de réglage en aluminium



DIMENSIONS TECHNIQUES ET VARIANTES DE PRODUITS

Matériel	[Aluminium], [Acier inox (304)]
Surface	[naturel], [anodisé]
Couleur	naturel, argent
Longueur	90 cm, 270 cm
Hauteur	5 mm, 6 mm, 8 mm, 12 mm, 20 mm
Largeur	30 mm, 40 mm, 43 mm, 55 mm
Hauteur jusqu'à	8 mm, 10 mm, 12 mm, 16 mm, 22 mm
Information complémentaire	Breite B 10 mm, Breite B 13 mm, Breite B 21 mm

VARIANTES DE PRODUITS

Ident	Hauteur	Surface	Couleur	Longueur
LPTE 800-SK/90	5 mm	naturel	naturel	90 cm
LPTE 800-SK/270	5 mm	naturel	naturel	270 cm
LPTAE 800-SK/90	6 mm	anodisé	argent	90 cm
LPTAE 800-SK/270	6 mm	anodisé	argent	270 cm
LPTE 1400-SK/90	8 mm	naturel	naturel	90 cm
LPTE 1400-SK/270	8 mm	naturel	naturel	270 cm
LPTAE 1400-SK/90	12 mm	anodisé	argent	90 cm
LPTAE 1400-SK/270	12 mm	anodisé	argent	270 cm

Remarque : pour des raisons techniques, des tolérances sont possibles en ce qui concerne la perte de couleur des matériaux et de l'impression.
Toutes les informations sont données en toute bonne foi. Aucune garantie ne peut en être déduite.
Nous nous réservons le droit de procéder à des modifications techniques dans l'intérêt du progrès ou pour des raisons techniques de fabrication.

Pour les clients de France métropolitaine et DOM-TOM, veuillez contacter :

DURAL SAS | 32 avenue de l'Océanie | F-91140 Villejust | France | Tel. 01.60.13.58.60 | accueil@dural.fr

Pour les autres clients veuillez contacter :

DURAL GmbH | Südring 11 | D-56412 Ruppach-Goldhausen | Germany | +49 2602/9261-0 | info@dural.de



LPTAE 2200-SK/90	20 mm	anodisé	argent	90 cm
LPTAE 2200-SK/270	20 mm	anodisé	argent	270 cm

Remarque : pour des raisons techniques, des tolérances sont possibles en ce qui concerne la perte de couleur des matériaux et de l'impression.
Toutes les informations sont données en toute bonne foi. Aucune garantie ne peut en être déduite.
Nous nous réservons le droit de procéder à des modifications techniques dans l'intérêt du progrès ou pour des raisons techniques de fabrication.

Pour les clients de France métropolitaine et DOM-TOM, veuillez contacter :

DURAL SAS | 32 avenue de l'Océanie | F-91140 Villejust | France | Tel. 01.60.13.58.60 | accueil@dural.fr

Pour les autres clients veuillez contacter :

DURAL GmbH | Südring 11 | D-56412 Ruppach-Goldhausen | Germany | +49 2602/9261-0 | info@dural.de

Les règles techniques reconnues doivent être respectées. Les fiches techniques plus anciennes perdent leur validité.

www.dural.fr