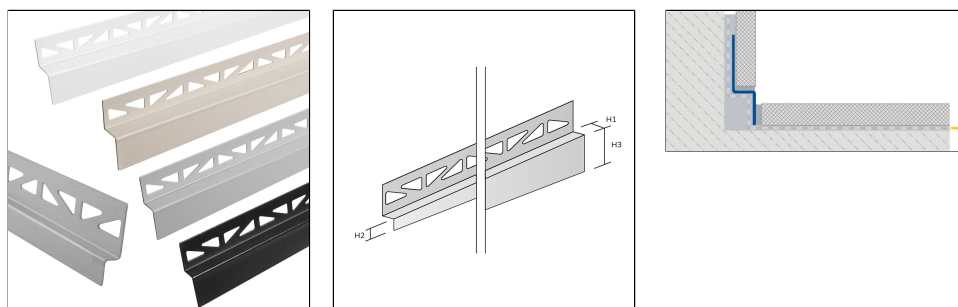


# SHOWER-GK TILE

Profilé de finition murale pour receveur en pente en une pièce



## DIMENSIONS TECHNIQUES ET VARIANTES DE PRODUITS

Matériel	[Acier inox (304)]
Surface	[thermolaqué structuré], [brossé]
Couleur	naturel, gris béton (RAL 0006500), blanc mat (RAL 9003), noir mat (RAL 9005), sable (RAL 0808005)
Longueur	98 cm, 120 cm, 148 cm, 200 cm
Hauteur	6 mm, 8 mm, 10 mm, 11 mm, 12,5 mm
Hauteur 2	7, 9, 11, 12, 13,5
Hauteur 3	24, 32, 40
Information complémentaire	Compensation de la pente 12 mm, Compensation de la pente 13 mm, Compensation de la pente 15 mm, Compensation de la pente 17 mm, Compensation de la pente 20 mm, Compensation de la pente 21 mm, Compensation de la pente 23 mm, Compensation de la pente 25 mm, Compensation de la pente 28 mm, Compensation de la pente 29 mm, Compensation de la pente 31 mm, Compensation de la pente 33 mm, Compensation de la pente 10,5 mm, Compensation de la pente 18,5 mm, Compensation de la pente 26,5 mm

## CARACTÉRISTIQUES

Alimentation électrique à installer de manière appropriée en dehors de la zone humide.

### MATÉRIEL

L'acier inox V2A/304 est particulièrement adapté aux domaines d'application soumis à des contraintes mécaniques élevées et aux exigences particulièrement strictes en matière de propreté, d'hygiène et de résistance chimique. Éviter tout contact avec des produits contenant de l'acide chlorhydrique.

Lors du traitement, n'utilisez pas d'outils en acier non allié. Les arêtes de coupe ouvertes ne sont pas résistantes à la rouille. Le cas échéant, appliquez une protection antirouille séparée à ces endroits.

Remarque : pour des raisons techniques, des tolérances sont possibles en ce qui concerne la perte de couleur des matériaux et de l'impression.  
Toutes les informations sont données en toute bonne foi. Aucune garantie ne peut en être déduite.  
Nous nous réservons le droit de procéder à des modifications techniques dans l'intérêt du progrès ou pour des raisons techniques de fabrication.

Pour les clients de France métropolitaine et DOM-TOM, veuillez contacter :

**DURAL SAS** | 32 avenue de l'Océanie | F-91140 Villejust | France | Tel. 01.60.13.58.60 | [accueil@dural.fr](mailto:accueil@dural.fr)

Pour les autres clients veuillez contacter :

**DURAL GmbH** | Südring 11 | D-56412 Ruppach-Goldhausen | Germany | +49 2602/9261-0 | [info@dural.de](mailto:info@dural.de)

Les règles techniques reconnues doivent être respectées. Les fiches techniques plus anciennes perdent leur validité.

[www.dural.fr](http://www.dural.fr)



Même l'inox peut présenter une couche de rouille superficielle selon les conditions ambiantes. Celle-ci doit être éliminée immédiatement.

L'aptitude à l'emploi en termes de résistance mécanique et chimique doit toujours être vérifiée au cas par cas.

## ENTRETIEN

L'acier inox V2A/304 ne nécessite aucun entretien particulier. Il peut être nettoyé si nécessaire avec de l'eau claire et propre additionnée de quelques gouttes de liquide vaisselle. Essuyer ensuite avec un chiffon sec.

Éviter les produits nettoyants acides, alcalins et abrasifs. La rouille superficielle peut être éliminée à l'aide de produits de polissage courants adaptés à l'inox.

## POSE

1. Choisir la hauteur du profilé en fonction de la pente.
2. Appliquer suffisamment de colle à carrelage.
3. Enfoncez le profilé jusqu'à ce que les deux surfaces (carreaux - profilé) soient à fleur.
4. Poser les carreaux muraux.
5. Laisser un joint de 1 à 2 mm entre le profilé et le carrelage.
6. Remplir complètement l'espace entre les carreaux et le profilé avec du mortier de jointoiment.

Pour couper les profilés en inox, utiliser une meuleuse d'angle à rotation lente équipée d'un disque à tronçonner propre et adapté. Éviter les projections d'étincelles sur les surfaces des profilés.

Protéger les surfaces visibles du contact avec la colle à carrelage ou le mortier de jointoiment et, si nécessaire, les nettoyer immédiatement avec un chiffon et de l'eau claire. Sécher ensuite.

Respecter les règles techniques généralement reconnues. L'aptitude en termes de résistance mécanique et chimique doit toujours être vérifiée au cas par cas.

## VARIANTES DE PRODUITS

Ident	Hauteur	Surface	Couleur	Longueur
GKWL 60-SF/98	6 mm	brossé	naturel	98 cm
GKWR 60-SF/98	6 mm	brossé	naturel	98 cm
GKWL 60-SF/120	6 mm	brossé	naturel	120 cm
GKWR 60-SF/120	6 mm	brossé	naturel	120 cm
GKWL 60-SF/148	6 mm	brossé	naturel	148 cm
GKWR 60-SF/148	6 mm	brossé	naturel	148 cm
GKWL 60-SF/200	6 mm	brossé	naturel	200 cm
GKWR 60-SF/200	6 mm	brossé	naturel	200 cm
GKWL 80-SF/98	8 mm	brossé	naturel	98 cm
GKWR 80-SF/98	8 mm	brossé	naturel	98 cm
GKWL 80-SF/120	8 mm	brossé	naturel	120 cm
GKWR 80-SF/120	8 mm	brossé	naturel	120 cm
GKWL 80-SF/148	8 mm	brossé	naturel	148 cm

Remarque : pour des raisons techniques, des tolérances sont possibles en ce qui concerne la perte de couleur des matériaux et de l'impression.  
Toutes les informations sont données en toute bonne foi. Aucune garantie ne peut en être déduite.  
Nous nous réservons le droit de procéder à des modifications techniques dans l'intérêt du progrès ou pour des raisons techniques de fabrication.

Pour les clients de France métropolitaine et DOM-TOM, veuillez contacter :

**DURAL SAS** | 32 avenue de l'Océanie | F-91140 Villejust | France | Tel. 01.60.13.58.60 | [accueil@dural.fr](mailto:accueil@dural.fr)

Pour les autres clients veuillez contacter :

**DURAL GmbH** | Südring 11 | D-56412 Ruppach-Goldhausen | Germany | +49 2602/9261-0 | [info@dural.de](mailto:info@dural.de)

Les règles techniques reconnues doivent être respectées. Les fiches techniques plus anciennes perdent leur validité.

[www.dural.fr](http://www.dural.fr)

GKWR 80-SF/148	8 mm	brossé	naturel	148 cm
GKWL 80-SF/200	8 mm	brossé	naturel	200 cm
GKWR 80-SF/200	8 mm	brossé	naturel	200 cm
GKWL 100-SF/98	10 mm	brossé	naturel	98 cm
GKWR 100-SF/98	10 mm	brossé	naturel	98 cm
GKWL 100-SF/120	10 mm	brossé	naturel	120 cm
GKWR 100-SF/120	10 mm	brossé	naturel	120 cm
GKWL 100-SF/148	10 mm	brossé	naturel	148 cm
GKWR 100-SF/148	10 mm	brossé	naturel	148 cm
GKWL 100-SF/200	10 mm	brossé	naturel	200 cm
GKWR 100-SF/200	10 mm	brossé	naturel	200 cm
GKWL 100-12/98	10 mm	thermolaqué structuré	blanc mat (RAL 9003)	98 cm
GKWR 100-12/98	10 mm	thermolaqué structuré	blanc mat (RAL 9003)	98 cm
GKWL 100-12/120	10 mm	thermolaqué structuré	blanc mat (RAL 9003)	120 cm
GKWR 100-12/120	10 mm	thermolaqué structuré	blanc mat (RAL 9003)	120 cm
GKWL 100-12/148	10 mm	thermolaqué structuré	blanc mat (RAL 9003)	148 cm
GKWR 100-12/148	10 mm	thermolaqué structuré	blanc mat (RAL 9003)	148 cm
GKWL 100-12/200	10 mm	thermolaqué structuré	blanc mat (RAL 9003)	200 cm
GKWR 100-12/200	10 mm	thermolaqué structuré	blanc mat (RAL 9003)	200 cm
GKWL 100-65/98	10 mm	thermolaqué structuré	gris béton (RAL 0006500)	98 cm
GKWR 100-65/98	10 mm	thermolaqué structuré	gris béton (RAL 0006500)	98 cm
GKWL 100-65/120	10 mm	thermolaqué structuré	gris béton (RAL 0006500)	120 cm
GKWR 100-65/120	10 mm	thermolaqué structuré	gris béton (RAL 0006500)	120 cm
GKWL 100-65/148	10 mm	thermolaqué structuré	gris béton (RAL 0006500)	148 cm
GKWR 100-65/148	10 mm	thermolaqué structuré	gris béton (RAL 0006500)	148 cm
GKWL 100-65/200	10 mm	thermolaqué structuré	gris béton (RAL 0006500)	200 cm
GKWR 100-65/200	10 mm	thermolaqué structuré	gris béton (RAL 0006500)	200 cm
GKWL 100-11/98	10 mm	thermolaqué structuré	noir mat (RAL 9005)	98 cm
GKWR 100-11/98	10 mm	thermolaqué structuré	noir mat (RAL 9005)	98 cm
GKWL 100-11/120	10 mm	thermolaqué structuré	noir mat (RAL 9005)	120 cm
GKWR 100-11/120	10 mm	thermolaqué structuré	noir mat (RAL 9005)	120 cm
GKWL 100-11/148	10 mm	thermolaqué structuré	noir mat (RAL 9005)	148 cm
GKWR 100-11/148	10 mm	thermolaqué structuré	noir mat (RAL 9005)	148 cm
GKWL 100-11/200	10 mm	thermolaqué structuré	noir mat (RAL 9005)	200 cm
GKWR 100-11/200	10 mm	thermolaqué structuré	noir mat (RAL 9005)	200 cm
GKWL 100-80/98	10 mm	thermolaqué structuré	sable (RAL 0808005)	98 cm
GKWR 100-80/98	10 mm	thermolaqué structuré	sable (RAL 0808005)	98 cm

Remarque : pour des raisons techniques, des tolérances sont possibles en ce qui concerne la perte de couleur des matériaux et de l'impression.  
Toutes les informations sont données en toute bonne foi. Aucune garantie ne peut en être déduite.  
Nous nous réservons le droit de procéder à des modifications techniques dans l'intérêt du progrès ou pour des raisons techniques de fabrication.

Pour les clients de France métropolitaine et DOM-TOM, veuillez contacter :

**DURAL SAS** | 32 avenue de l'Océanie | F-91140 Villejust | France | Tel. 01.60.13.58.60 | [accueil@dural.fr](mailto:accueil@dural.fr)

Pour les autres clients veuillez contacter :

**DURAL GmbH** | Südring 11 | D-56412 Ruppach-Goldhausen | Germany | +49 2602/9261-0 | [info@dural.de](mailto:info@dural.de)

Les règles techniques reconnues doivent être respectées. Les fiches techniques plus anciennes perdent leur validité.

[www.dural.fr](http://www.dural.fr)

GKWL 100-80/120	10 mm	thermolaqué structuré	sable (RAL 0808005)	120 cm
GKWR 100-80/120	10 mm	thermolaqué structuré	sable (RAL 0808005)	120 cm
GKWL 100-80/148	10 mm	thermolaqué structuré	sable (RAL 0808005)	148 cm
GKWR 100-80/148	10 mm	thermolaqué structuré	sable (RAL 0808005)	148 cm
GKWL 100-80/200	10 mm	thermolaqué structuré	sable (RAL 0808005)	200 cm
GKWR 100-80/200	10 mm	thermolaqué structuré	sable (RAL 0808005)	200 cm
GKWL 110-SF/98	11 mm	brossé	naturel	98 cm
GKWR 110-SF/98	11 mm	brossé	naturel	98 cm
GKWL 110-SF/120	11 mm	brossé	naturel	120 cm
GKWR 110-SF/120	11 mm	brossé	naturel	120 cm
GKWL 110-SF/148	11 mm	brossé	naturel	148 cm
GKWR 110-SF/148	11 mm	brossé	naturel	148 cm
GKWL 110-SF/200	11 mm	brossé	naturel	200 cm
GKWR 110-SF/200	11 mm	brossé	naturel	200 cm
GKWL 110-65/98	11 mm	thermolaqué structuré	gris béton (RAL 0006500)	98 cm
GKWR 110-65/98	11 mm	thermolaqué structuré	gris béton (RAL 0006500)	98 cm
GKWL 110-65/120	11 mm	thermolaqué structuré	gris béton (RAL 0006500)	120 cm
GKWR 110-65/120	11 mm	thermolaqué structuré	gris béton (RAL 0006500)	120 cm
GKWL 110-65/148	11 mm	thermolaqué structuré	gris béton (RAL 0006500)	148 cm
GKWR 110-65/148	11 mm	thermolaqué structuré	gris béton (RAL 0006500)	148 cm
GKWL 110-65/200	11 mm	thermolaqué structuré	gris béton (RAL 0006500)	200 cm
GKWR 110-65/200	11 mm	thermolaqué structuré	gris béton (RAL 0006500)	200 cm
GKWL 110-11/98	11 mm	thermolaqué structuré	noir mat (RAL 9005)	98 cm
GKWR 110-11/98	11 mm	thermolaqué structuré	noir mat (RAL 9005)	98 cm
GKWL 110-11/120	11 mm	thermolaqué structuré	noir mat (RAL 9005)	120 cm
GKWR 110-11/120	11 mm	thermolaqué structuré	noir mat (RAL 9005)	120 cm
GKWL 110-11/148	11 mm	thermolaqué structuré	noir mat (RAL 9005)	148 cm
GKWR 110-11/148	11 mm	thermolaqué structuré	noir mat (RAL 9005)	148 cm
GKWL 110-11/200	11 mm	thermolaqué structuré	noir mat (RAL 9005)	200 cm
GKWR 110-11/200	11 mm	thermolaqué structuré	noir mat (RAL 9005)	200 cm
GKWL 110-80/98	11 mm	thermolaqué structuré	sable (RAL 0808005)	98 cm
GKWR 110-80/98	11 mm	thermolaqué structuré	sable (RAL 0808005)	98 cm
GKWL 110-80/120	11 mm	thermolaqué structuré	sable (RAL 0808005)	120 cm
GKWR 110-80/120	11 mm	thermolaqué structuré	sable (RAL 0808005)	120 cm
GKWL 110-80/148	11 mm	thermolaqué structuré	sable (RAL 0808005)	148 cm
GKWR 110-80/148	11 mm	thermolaqué structuré	sable (RAL 0808005)	148 cm
GKWL 110-80/200	11 mm	thermolaqué structuré	sable (RAL 0808005)	200 cm

Remarque : pour des raisons techniques, des tolérances sont possibles en ce qui concerne la perte de couleur des matériaux et de l'impression.  
Toutes les informations sont données en toute bonne foi. Aucune garantie ne peut en être déduite.  
Nous nous réservons le droit de procéder à des modifications techniques dans l'intérêt du progrès ou pour des raisons techniques de fabrication.

Pour les clients de France métropolitaine et DOM-TOM, veuillez contacter :

**DURAL SAS** | 32 avenue de l'Océanie | F-91140 Villejust | France | Tel. 01.60.13.58.60 | [accueil@dural.fr](mailto:accueil@dural.fr)

Pour les autres clients veuillez contacter :

**DURAL GmbH** | Südring 11 | D-56412 Ruppach-Goldhausen | Germany | +49 2602/9261-0 | [info@dural.de](mailto:info@dural.de)

GKWR 110-80/200	11 mm	thermolaqué structuré	sable (RAL 0808005)	200 cm
GKWL 125-SF/98	12,5 mm	brossé	naturel	98 cm
GKWR 125-SF/98	12,5 mm	brossé	naturel	98 cm
GKWL 125-SF/120	12,5 mm	brossé	naturel	120 cm
GKWR 125-SF/120	12,5 mm	brossé	naturel	120 cm
GKWL 125-SF/148	12,5 mm	brossé	naturel	148 cm
GKWR 125-SF/148	12,5 mm	brossé	naturel	148 cm
GKWL 125-SF/200	12,5 mm	brossé	naturel	200 cm
GKWR 125-SF/200	12,5 mm	brossé	naturel	200 cm
GKWL 125-65/98	12,5 mm	thermolaqué structuré	gris béton (RAL 0006500)	98 cm
GKWR 125-65/98	12,5 mm	thermolaqué structuré	gris béton (RAL 0006500)	98 cm
GKWL 125-65/120	12,5 mm	thermolaqué structuré	gris béton (RAL 0006500)	120 cm
GKWR 125-65/120	12,5 mm	thermolaqué structuré	gris béton (RAL 0006500)	120 cm
GKWL 125-65/148	12,5 mm	thermolaqué structuré	gris béton (RAL 0006500)	148 cm
GKWR 125-65/148	12,5 mm	thermolaqué structuré	gris béton (RAL 0006500)	148 cm
GKWL 125-65/200	12,5 mm	thermolaqué structuré	gris béton (RAL 0006500)	200 cm
GKWR 125-65/200	12,5 mm	thermolaqué structuré	gris béton (RAL 0006500)	200 cm
GKWL 125-11/98	12,5 mm	thermolaqué structuré	noir mat (RAL 9005)	98 cm
GKWR 125-11/98	12,5 mm	thermolaqué structuré	noir mat (RAL 9005)	98 cm
GKWL 125-11/120	12,5 mm	thermolaqué structuré	noir mat (RAL 9005)	120 cm
GKWR 125-11/120	12,5 mm	thermolaqué structuré	noir mat (RAL 9005)	120 cm
GKWL 125-11/148	12,5 mm	thermolaqué structuré	noir mat (RAL 9005)	148 cm
GKWR 125-11/148	12,5 mm	thermolaqué structuré	noir mat (RAL 9005)	148 cm
GKWL 125-11/200	12,5 mm	thermolaqué structuré	noir mat (RAL 9005)	200 cm
GKWR 125-11/200	12,5 mm	thermolaqué structuré	noir mat (RAL 9005)	200 cm
GKWL 125-80/98	12,5 mm	thermolaqué structuré	sable (RAL 0808005)	98 cm
GKWR 125-80/98	12,5 mm	thermolaqué structuré	sable (RAL 0808005)	98 cm
GKWL 125-80/120	12,5 mm	thermolaqué structuré	sable (RAL 0808005)	120 cm
GKWR 125-80/120	12,5 mm	thermolaqué structuré	sable (RAL 0808005)	120 cm
GKWL 125-80/148	12,5 mm	thermolaqué structuré	sable (RAL 0808005)	148 cm
GKWR 125-80/148	12,5 mm	thermolaqué structuré	sable (RAL 0808005)	148 cm
GKWL 125-80/200	12,5 mm	thermolaqué structuré	sable (RAL 0808005)	200 cm
GKWR 125-80/200	12,5 mm	thermolaqué structuré	sable (RAL 0808005)	200 cm

Remarque : pour des raisons techniques, des tolérances sont possibles en ce qui concerne la perte de couleur des matériaux et de l'impression.  
Toutes les informations sont données en toute bonne foi. Aucune garantie ne peut en être déduite.  
Nous nous réservons le droit de procéder à des modifications techniques dans l'intérêt du progrès ou pour des raisons techniques de fabrication.

Pour les clients de France métropolitaine et DOM-TOM, veuillez contacter :

**DURAL SAS** | 32 avenue de l'Océanie | F-91140 Villejust | France | Tel. 01.60.13.58.60 | [accueil@dural.fr](mailto:accueil@dural.fr)

Pour les autres clients veuillez contacter :

**DURAL GmbH** | Südring 11 | D-56412 Ruppach-Goldhausen | Germany | +49 2602/9261-0 | [info@dural.de](mailto:info@dural.de)

Les règles techniques reconnues doivent être respectées. Les fiches techniques plus anciennes perdent leur validité.

[www.dural.fr](http://www.dural.fr)