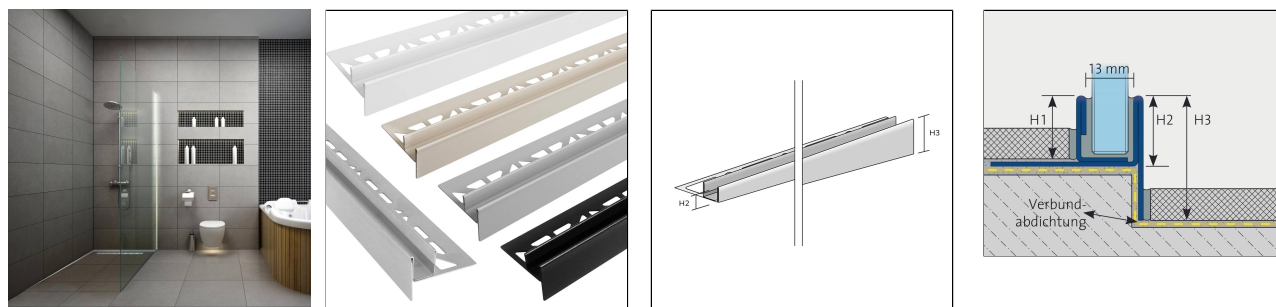


SHOWER-GK GLAS FLOOR

Profilé en pente au sol en une seule pièce pour l'insertion d'une paroi en verre



DIMENSIONS TECHNIQUES ET VARIANTES DE PRODUITS

Matériel	[Divers], [Acier inox (304)]
Surface	[thermolaqué structuré], [brossé]
Couleur	naturel, gris béton (RAL 0006500), blanc mat (RAL 9003), noir mat (RAL 9005), sable (RAL 0808005)
Longueur	98 cm, 120 cm, 148 cm, 200 cm
Hauteur	19 mm
Largeur	13 mm
Diamètre	14 mm
Hauteur 2	20
Hauteur 3	34, 37, 42, 60
Information complémentaire	Hauteur du carreaux max. 19 mm, paroi de douche d'une épaisseur 8 - 12 mm, compensation de la pente 17 mm, Hauteur du carreaux max. 19 mm, paroi de douche d'une épaisseur 8 - 12 mm, compensation de la pente 22 mm, Hauteur du carreaux max. 19 mm, paroi de douche d'une épaisseur 8 - 12 mm, compensation de la pente 40 mm, Hauteur du carreaux max. 19 mm, paroi de douche d'une épaisseur 8 - 12 mm, compensation de la pente 14 mm

ACCESSOIRES

Des diffuseurs translucides de différentes couleurs, des bandes LED, des interrupteurs et du matériel de raccordement sont disponibles comme accessoires.

Nous recommandons d'utiliser exclusivement des accessoires d'origine DURAL.

CARACTÉRISTIQUES

Pour le montage de parois de douche en verre ESG d'une épaisseur de 8 à 12 mm dans les profilés de fixation pour verre SHOWER-GK Wall et Floor.

MATÉRIEL

Remarque : pour des raisons techniques, des tolérances sont possibles en ce qui concerne la perte de couleur des matériaux et de l'impression.
Toutes les informations sont données en toute bonne foi. Aucune garantie ne peut en être déduite.
Nous nous réservons le droit de procéder à des modifications techniques dans l'intérêt du progrès ou pour des raisons techniques de fabrication.

Pour les clients de France métropolitaine et DOM-TOM, veuillez contacter :

DURAL SAS | 32 avenue de l'Océanie | F-91140 Villejust | France | Tel. 01.60.13.58.60 | accueil@dural.fr

Pour les autres clients veuillez contacter :

DURAL GmbH | Südring 11 | D-56412 Ruppach-Goldhausen | Germany | +49 2602/9261-0 | info@dural.de

Les règles techniques reconnues doivent être respectées. Les fiches techniques plus anciennes perdent leur validité.

www.dural.fr



L'acier inox V2A/304 est particulièrement adapté aux domaines d'application soumis à des contraintes mécaniques élevées et aux exigences particulièrement strictes en matière de propreté, d'hygiène et de résistance chimique. Éviter tout contact avec des produits contenant de l'acide chlorhydrique.

Lors du traitement, n'utilisez pas d'outils en acier non allié. Les arêtes de coupe ouvertes ne sont pas résistantes à la rouille. Le cas échéant, appliquez une protection antirouille séparée à ces endroits.

Même l'inox peut présenter une couche de rouille superficielle selon les conditions ambiantes. Celle-ci doit être éliminée immédiatement.

L'aptitude à l'emploi en termes de résistance mécanique et chimique doit toujours être vérifiée au cas par cas.

ENTRETIEN

L'acier inox V2A/304 ne nécessite aucun entretien particulier. Il peut être nettoyé si nécessaire avec de l'eau claire et propre additionnée de quelques gouttes de liquide vaisselle. Essuyer ensuite avec un chiffon sec.

Éviter les produits nettoyants acides, alcalins et abrasifs. La rouille superficielle peut être éliminée à l'aide de produits de polissage courants adaptés à l'inox.

POSE

1. Choisir le profilé en fonction de la longueur de la douche et de la hauteur du carrelage.
2. Appliquer la colle à carrelage à l'aide d'une truelle dentée.
3. Enfoncez le profilé dans le lit de colle et alignez-le.
4. Recouvrir entièrement les pattes de fixation avec du mastic.
5. Enfoncez fermement les carreaux et alignez-les de manière à ce qu'ils affleurent le bord supérieur du profilé. Posez les carreaux en les remplissant bien.
6. Laissez un joint de 1 à 2 mm entre le profilé et le carrelage.
7. Remplir complètement l'espace entre les carreaux et le profilé avec du mortier de jointoiment.

Pour couper les profilés, utiliser une meuleuse d'angle à rotation lente équipée d'un disque à tronçonner propre et adapté. Éviter que des étincelles de coupe ne se déposent sur les surfaces des profilés.

Protéger les surfaces visibles du contact avec la colle à carrelage ou le mortier de jointoiment et, si nécessaire, les nettoyer immédiatement avec un chiffon et de l'eau claire. Sécher ensuite.

Respecter les règles techniques généralement reconnues. L'aptitude en termes de résistance mécanique et chimique doit toujours être vérifiée au cas par cas.

VARIANTES DE PRODUITS

Ident	Hauteur	Surface	Couleur	Longueur
GKGL 190-SF/98	19 mm	brossé	naturel	98 cm
GKGR 190-SF/98	19 mm	brossé	naturel	98 cm
GKGL 190-SF/120	19 mm	brossé	naturel	120 cm
GKGR 190-SF/120	19 mm	brossé	naturel	120 cm
GKGL 190-SF/148	19 mm	brossé	naturel	148 cm
GKGR 190-SF/148	19 mm	brossé	naturel	148 cm

Remarque : pour des raisons techniques, des tolérances sont possibles en ce qui concerne la perte de couleur des matériaux et de l'impression. Toutes les informations sont données en toute bonne foi. Aucune garantie ne peut en être déduite. Nous nous réservons le droit de procéder à des modifications techniques dans l'intérêt du progrès ou pour des raisons techniques de fabrication.

Pour les clients de France métropolitaine et DOM-TOM, veuillez contacter :

DURAL SAS | 32 avenue de l'Océanie | F-91140 Villejust | France | Tel. 01.60.13.58.60 | accueil@dural.fr

Pour les autres clients veuillez contacter :

DURAL GmbH | Südring 11 | D-56412 Ruppach-Goldhausen | Germany | +49 2602/9261-0 | info@dural.de

Les règles techniques reconnues doivent être respectées. Les fiches techniques plus anciennes perdent leur validité.

www.dural.fr

GKGL 190-SF/200	19 mm	brossé	naturel	200 cm
GKGR 190-SF/200	19 mm	brossé	naturel	200 cm
GKGL 190-12/98	19 mm	thermolaqué structuré	blanc mat (RAL 9003)	98 cm
GKGR 190-12/98	19 mm	thermolaqué structuré	blanc mat (RAL 9003)	98 cm
GKGL 190-12/120	19 mm	thermolaqué structuré	blanc mat (RAL 9003)	120 cm
GKGR 190-12/120	19 mm	thermolaqué structuré	blanc mat (RAL 9003)	120 cm
GKGL 190-12/148	19 mm	thermolaqué structuré	blanc mat (RAL 9003)	148 cm
GKGR 190-12/148	19 mm	thermolaqué structuré	blanc mat (RAL 9003)	148 cm
GKGL 190-12/200	19 mm	thermolaqué structuré	blanc mat (RAL 9003)	200 cm
GKGR 190-12/200	19 mm	thermolaqué structuré	blanc mat (RAL 9003)	200 cm
GKGL 190-65/98	19 mm	thermolaqué structuré	gris béton (RAL 0006500)	98 cm
GKGR 190-65/98	19 mm	thermolaqué structuré	gris béton (RAL 0006500)	98 cm
GKGL 190-65/120	19 mm	thermolaqué structuré	gris béton (RAL 0006500)	120 cm
GKGR 190-65/120	19 mm	thermolaqué structuré	gris béton (RAL 0006500)	120 cm
GKGL 190-65/148	19 mm	thermolaqué structuré	gris béton (RAL 0006500)	148 cm
GKGR 190-65/148	19 mm	thermolaqué structuré	gris béton (RAL 0006500)	148 cm
GKGL 190-65/200	19 mm	thermolaqué structuré	gris béton (RAL 0006500)	200 cm
GKGR 190-65/200	19 mm	thermolaqué structuré	gris béton (RAL 0006500)	200 cm
GKGL 190-11/98	19 mm	thermolaqué structuré	noir mat (RAL 9005)	98 cm
GKGR 190-11/98	19 mm	thermolaqué structuré	noir mat (RAL 9005)	98 cm
GKGL 190-11/120	19 mm	thermolaqué structuré	noir mat (RAL 9005)	120 cm
GKGR 190-11/120	19 mm	thermolaqué structuré	noir mat (RAL 9005)	120 cm
GKGL 190-11/148	19 mm	thermolaqué structuré	noir mat (RAL 9005)	148 cm
GKGR 190-11/148	19 mm	thermolaqué structuré	noir mat (RAL 9005)	148 cm
GKGL 190-11/200	19 mm	thermolaqué structuré	noir mat (RAL 9005)	200 cm
GKGR 190-11/200	19 mm	thermolaqué structuré	noir mat (RAL 9005)	200 cm
GKGL 190-80/98	19 mm	thermolaqué structuré	sable (RAL 0808005)	98 cm
GKGR 190-80/98	19 mm	thermolaqué structuré	sable (RAL 0808005)	98 cm
GKGL 190-80/120	19 mm	thermolaqué structuré	sable (RAL 0808005)	120 cm
GKGR 190-80/120	19 mm	thermolaqué structuré	sable (RAL 0808005)	120 cm
GKGL 190-80/148	19 mm	thermolaqué structuré	sable (RAL 0808005)	148 cm
GKGR 190-80/148	19 mm	thermolaqué structuré	sable (RAL 0808005)	148 cm
GKGL 190-80/200	19 mm	thermolaqué structuré	sable (RAL 0808005)	200 cm
GKGR 190-80/200	19 mm	thermolaqué structuré	sable (RAL 0808005)	200 cm
GKMK/1				

Remarque : pour des raisons techniques, des tolérances sont possibles en ce qui concerne la perte de couleur des matériaux et de l'impression.
Toutes les informations sont données en toute bonne foi. Aucune garantie ne peut en être déduite.
Nous nous réservons le droit de procéder à des modifications techniques dans l'intérêt du progrès ou pour des raisons techniques de fabrication.

Pour les clients de France métropolitaine et DOM-TOM, veuillez contacter :

DURAL SAS | 32 avenue de l'Océanie | F-91140 Villejust | France | Tel. 01.60.13.58.60 | accueil@dural.fr

Pour les autres clients veuillez contacter :

DURAL GmbH | Südring 11 | D-56412 Ruppach-Goldhausen | Germany | +49 2602/9261-0 | info@dural.de

Les règles techniques reconnues doivent être respectées. Les fiches techniques plus anciennes perdent leur validité.

www.dural.fr