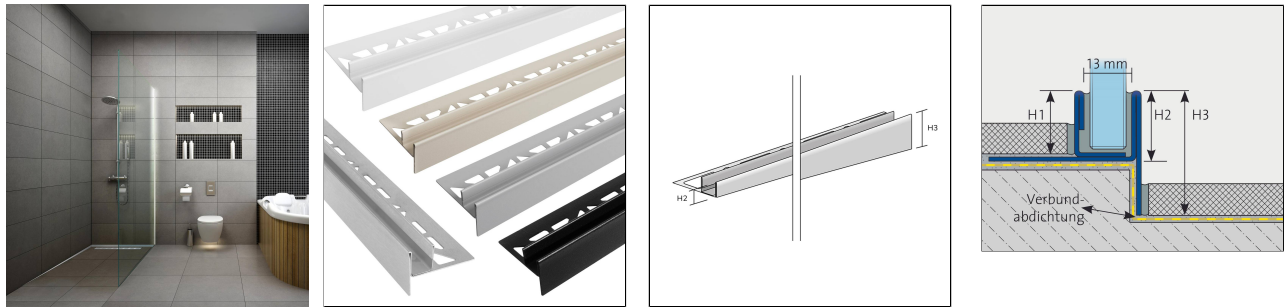


SHOWER-GK GLAS FLOOR

Einteiliger Gefällekeil zur Glasaufnahme für ca. 2% Gefälle.

Gültig ab: 01.06.2025



TECHNISCHE MAßE UND PRODUKTVARIANTEN

Grundmaterial	[Diverse], [Edelstahl (V2A/304)]
Oberfläche	[strukturbeschichtet], [gebürstet]
Farbe	natur, betongrau (RAL 0006500), weiß matt (RAL 9003), schwarz matt (RAL 9005), sand (RAL 0808005)
Länge	98 cm, 120 cm, 148 cm, 200 cm
Höhe	19 mm
Breite	13 mm
Durchmesser	14 mm
Höhe 2	20
Höhe 3	34, 37, 42, 60
Zusatzinformation	Belagsstärke max. 19 mm, Glasstärke 8 - 12 mm, Gefälleausgleich 17 mm, Belagsstärke max. 19 mm, Glasstärke 8 - 12 mm, Gefälleausgleich 22 mm, Belagsstärke max. 19 mm, Glasstärke 8 - 12 mm, Gefälleausgleich 40 mm, Belagsstärke max. 19 mm, Glasstärke 8 - 12 mm, Gefälleausgleich 14 mm
Ausführung	links (in Blickrichtung zur Rinne), rechts (in Blickrichtung zur Rinne)

ZUBEHÖR

SHOWER-GK GLAS Montage Kit

EIGENSCHAFTEN

Für den Einbau von ESG-Glas-Duschabtrennungen Stärke 8 – 12 mm in SHOWER-GK Glasaufnahmepprofile Wall und Floor

MATERIAL

Edelstahl V2A/304 eignet sich besonders für mechanisch hoch belastete Anwendungsbereiche und bei besonders hohen Anforderungen an Sauberkeit, Hygiene und chemischer Beständigkeit. Der Kontakt mit Salzsäurehaltigen Produkten ist zu vermeiden.

Hinweis: Aus technischen Gründen sind Toleranzen beim Farbausfall der Materialien und des Drucks möglich. Alle Angaben erfolgen nach bestem Wissen und Gewissen. Eine Gewährleistung kann daraus nicht abgeleitet werden. Technische Änderungen, die dem Fortschritt dienen, bzw. fertigungstechnisch bedingt sind, behalten wir uns vor.



Bei der Verarbeitung dürfen keine Werkzeuge aus unlegiertem Stahl verwendet werden. Offene Schnittkanten sind nicht rostbeständig. Ggf. ist dort ein separater Rostschutz anzubringen.

Auch bei Edelstahl ist je nach Umgebungsbedingungen Flugrost möglich, der umgehend entfernt werden sollte.

Die Verwendbarkeit hinsichtlich der mechanischen und chemischen Belastbarkeit muss immer im Einzelfall immer überprüft werden.

PFLEGE

Edelstahl V2A/304 benötigt keine besondere Pflege. Es kann bei Bedarf einfach mit klarem und sauberem Wasser unter Zugabe einiger Tropfen Spülmittel gereinigt werden. Anschließend trockenwischen.

Säurehaltige, alkalische und schmirgelnde Reinigungsmittel sind zu vermeiden. Flugrost kann mit handelsüblichen, für Edelstahl geeigneten Polituren entfernt werden.

VERARBEITUNG

1. Das Profil entsprechend der Länge der Duschsituation auswählen.
2. Fliesenkleber mit einer Zahnkelle auftragen.
3. Das Profil in das Klebebett eindrücken und ausrichten.
4. Befestigungsschenkel vollflächig überspachteln.
5. Fliesen fest eindrücken und so ausrichten, dass sie bündig mit der Profiloberkante abschließen. Fliesen vollsatt verlegen.
6. Zum Profil eine Fuge von 1-2 mm freilassen.
7. Raum zwischen Fliesen und Profil vollständig mit Fugenmörtel füllen.

Zum Schneiden der Profile ist ein langsam laufender Winkelschleifer mit geeigneter und sauberer Trennscheibe zu verwenden. Das Ablagern von Schneidefunken auf den Profiloberflächen ist zu verhindern.

Sichtbare Flächen vor Kontakt mit Fliesenkleber bzw. Fugenmörtel schützen und ggf. sofort mit einem Tuch und klarem Wasser reinigen. Anschließend trockenreiben.

Die allgemein anerkannten Regeln der Technik sind zu beachten. Die Eignung hinsichtlich der mechanischen und chemischen Belastbarkeit muss immer im Einzelfall überprüft werden.

PRODUKTVARIANTEN

Referenz	Höhe	Oberfläche	Farbe	Länge
GKGL 190-SF/98	19 mm	gebürstet	natur	98 cm
GKGR 190-SF/98	19 mm	gebürstet	natur	98 cm
GKGL 190-SF/120	19 mm	gebürstet	natur	120 cm
GKGR 190-SF/120	19 mm	gebürstet	natur	120 cm
GKGL 190-SF/148	19 mm	gebürstet	natur	148 cm
GKGR 190-SF/148	19 mm	gebürstet	natur	148 cm
GKGL 190-SF/200	19 mm	gebürstet	natur	200 cm
GKGR 190-SF/200	19 mm	gebürstet	natur	200 cm
GKGL 190-65/98	19 mm	strukturbeschichtet	betongrau (RAL 0006500)	98 cm

Hinweis: Aus technischen Gründen sind Toleranzen beim Farbausfall der Materialien und des Drucks möglich. Alle Angaben erfolgen nach bestem Wissen und Gewissen. Eine Gewährleistung kann daraus nicht abgeleitet werden. Technische Änderungen, die dem Fortschritt dienen, bzw. fertigungstechnisch bedingt sind, behalten wir uns vor.



GKGR 190-65/98	19 mm	strukturbeschichtet	betongrau (RAL 0006500)	98 cm
GKGL 190-65/120	19 mm	strukturbeschichtet	betongrau (RAL 0006500)	120 cm
GKGR 190-65/120	19 mm	strukturbeschichtet	betongrau (RAL 0006500)	120 cm
GKGL 190-65/148	19 mm	strukturbeschichtet	betongrau (RAL 0006500)	148 cm
GKGR 190-65/148	19 mm	strukturbeschichtet	betongrau (RAL 0006500)	148 cm
GKGL 190-65/200	19 mm	strukturbeschichtet	betongrau (RAL 0006500)	200 cm
GKGR 190-65/200	19 mm	strukturbeschichtet	betongrau (RAL 0006500)	200 cm
GKGL 190-80/98	19 mm	strukturbeschichtet	sand (RAL 0808005)	98 cm
GKGR 190-80/98	19 mm	strukturbeschichtet	sand (RAL 0808005)	98 cm
GKGL 190-80/120	19 mm	strukturbeschichtet	sand (RAL 0808005)	120 cm
GKGR 190-80/120	19 mm	strukturbeschichtet	sand (RAL 0808005)	120 cm
GKGL 190-80/148	19 mm	strukturbeschichtet	sand (RAL 0808005)	148 cm
GKGR 190-80/148	19 mm	strukturbeschichtet	sand (RAL 0808005)	148 cm
GKGL 190-80/200	19 mm	strukturbeschichtet	sand (RAL 0808005)	200 cm
GKGR 190-80/200	19 mm	strukturbeschichtet	sand (RAL 0808005)	200 cm
GKGL 190-11/98	19 mm	strukturbeschichtet	schwarz matt (RAL 9005)	98 cm
GKGR 190-11/98	19 mm	strukturbeschichtet	schwarz matt (RAL 9005)	98 cm
GKGL 190-11/120	19 mm	strukturbeschichtet	schwarz matt (RAL 9005)	120 cm
GKGR 190-11/120	19 mm	strukturbeschichtet	schwarz matt (RAL 9005)	120 cm
GKGL 190-11/148	19 mm	strukturbeschichtet	schwarz matt (RAL 9005)	148 cm
GKGR 190-11/148	19 mm	strukturbeschichtet	schwarz matt (RAL 9005)	148 cm
GKGL 190-11/200	19 mm	strukturbeschichtet	schwarz matt (RAL 9005)	200 cm
GKGR 190-11/200	19 mm	strukturbeschichtet	schwarz matt (RAL 9005)	200 cm
GKGL 190-12/98	19 mm	strukturbeschichtet	weiß matt (RAL 9003)	98 cm
GKGR 190-12/98	19 mm	strukturbeschichtet	weiß matt (RAL 9003)	98 cm
GKGL 190-12/120	19 mm	strukturbeschichtet	weiß matt (RAL 9003)	120 cm
GKGR 190-12/120	19 mm	strukturbeschichtet	weiß matt (RAL 9003)	120 cm
GKGL 190-12/148	19 mm	strukturbeschichtet	weiß matt (RAL 9003)	148 cm
GKGR 190-12/148	19 mm	strukturbeschichtet	weiß matt (RAL 9003)	148 cm
GKGL 190-12/200	19 mm	strukturbeschichtet	weiß matt (RAL 9003)	200 cm
GKGR 190-12/200	19 mm	strukturbeschichtet	weiß matt (RAL 9003)	200 cm
GKMK/1				

Hinweis: Aus technischen Gründen sind Toleranzen beim Farbausfall der Materialien und des Drucks möglich. Alle Angaben erfolgen nach bestem Wissen und Gewissen. Eine Gewährleistung kann daraus nicht abgeleitet werden. Technische Änderungen, die dem Fortschritt dienen, bzw. fertigungstechnisch bedingt sind, behalten wir uns vor.

