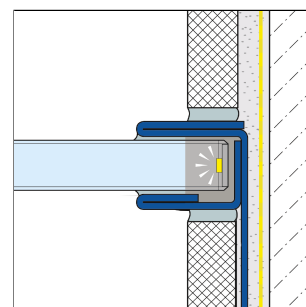
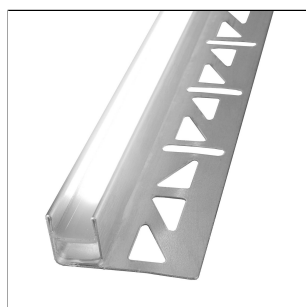
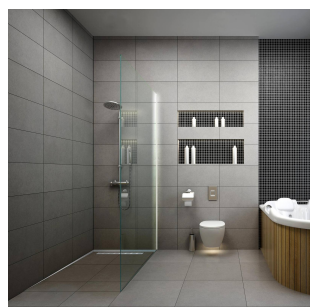




# SHOWER-GK GLAS WALL LED

Profilé mural pour insertion d'une paroi de verre avec bande LED Emotion



## DIMENSIONS TECHNIQUES ET VARIANTES DE PRODUITS

Matériel	[Acier inox (304)]
Surface	[brossé]
Couleur	naturel
Longueur	220 cm
Hauteur	19 mm
Largeur	13 mm
Hauteur 2	20
Information complémentaire	Paroi de douche d'une épaisseur mini 8 mm et max 12 mm. Epaisseur des carreaux max. 19 mm. Kit de connexion EMOTION (transformateurs, interrupteurs et accessoires) vendus séparément.

## ACCESSOIRES

Accessoires LED vendus séparément - voir PL. (transformateur, pour rallonger, etc.)

## CARACTÉRISTIQUES

Alimentation électrique conforme aux normes, hors de la zone humide.

## MATÉRIEL

L'acier inox (304) est particulièrement adapté aux domaines d'application soumis à des contraintes mécaniques élevées et aux exigences particulièrement élevées en matière de propreté, d'hygiène et de résistance chimique. Le contact avec des produits contenant de l'acide chlorhydrique doit être évité.

Lors du traitement, aucun outils en acier non allié ne doit être utilisé. Les bords coupés ouverts ne sont pas résistants à la rouille. Le cas échéant, une protection antirouille séparée doit y être appliquée.

Selon les conditions environnementales, une couche de rouille superficielle peut également apparaître sur l'inox. Elle doit être éliminée immédiatement.

Remarque : pour des raisons techniques, des tolérances sont possibles en ce qui concerne la perte de couleur des matériaux et de l'impression.  
Toutes les informations sont données en toute bonne foi. Aucune garantie ne peut en être déduite.  
Nous nous réservons le droit de procéder à des modifications techniques dans l'intérêt du progrès ou pour des raisons techniques de fabrication.

Pour les clients de France métropolitaine et DOM-TOM, veuillez contacter :

**DURAL SAS** | 32 avenue de l'Océanie | F-91140 Villejust | France | Tel. 01.60.13.58.60 | [accueil@dural.fr](mailto:accueil@dural.fr)

Pour les autres clients veuillez contacter :

**DURAL GmbH** | Südring 11 | D-56412 Ruppach-Goldhausen | Germany | +49 2602/9261-0 | [info@dural.de](mailto:info@dural.de)

Les règles techniques reconnues doivent être respectées. Les fiches techniques plus anciennes perdent leur validité.

[www.dural.fr](http://www.dural.fr)



L'aptitude à l'emploi en termes de résistance mécanique et chimique doit toujours être vérifiée au cas par cas.

### ENTRETIEN

L'acier inox (304) ne nécessite aucun entretien particulier. Si nécessaire, il peut être nettoyé simplement à l'eau claire et propre avec quelques gouttes de liquide vaisselle. Essuyez ensuite.

Évitez les produits nettoyants acides, alcalins et abrasifs. La rouille superficielle peut être éliminée à l'aide de produits de polissage courants adaptés à l'acier inoxydable.

### POSE

1. Appliquez la colle à carrelage à l'aide d'une truelle dentée.
2. Enfoncez le profilé dans le lit de colle et alignez-le.
3. Recouvrir entièrement la patte de fixation avec du mastic.
4. Enfoncez fermement les carreaux et les aligner de manière à ce qu'ils affleurent le bord supérieur du profilé. Poser les carreaux de manière à ce qu'ils soient bien serrés.
5. Laisser un joint de 1 à 2 mm entre le profilé et les carreaux.
6. Remplissez complètement l'espace entre les carreaux et le profilé avec du mortier de jointoiment.

Protégez les surfaces visibles du contact avec la colle à carreaux ou le mortier de jointoiment et, si nécessaire, nettoyez-les immédiatement avec un chiffon et de l'eau claire. Essuyez ensuite.

Les règles techniques généralement reconnues doivent être respectées. L'aptitude en termes de résistance mécanique et chimique doit toujours être vérifiée au cas par cas.

### VARIANTES DE PRODUITS

Ident	Hauteur	Surface	Couleur	Longueur
GKGW 190/66-EM/220	19 mm	brossé	naturel	220 cm

Remarque : pour des raisons techniques, des tolérances sont possibles en ce qui concerne la perte de couleur des matériaux et de l'impression.  
Toutes les informations sont données en toute bonne foi. Aucune garantie ne peut en être déduite.  
Nous nous réservons le droit de procéder à des modifications techniques dans l'intérêt du progrès ou pour des raisons techniques de fabrication.

Pour les clients de France métropolitaine et DOM-TOM, veuillez contacter :

**DURAL SAS** | 32 avenue de l'Océanie | F-91140 Villejust | France | Tel. 01.60.13.58.60 | [accueil@dural.fr](mailto:accueil@dural.fr)

Pour les autres clients veuillez contacter :

**DURAL GmbH** | Südring 11 | D-56412 Ruppach-Goldhausen | Germany | +49 2602/9261-0 | [info@dural.de](mailto:info@dural.de)

Les règles techniques reconnues doivent être respectées. Les fiches techniques plus anciennes perdent leur validité.

[www.dural.fr](http://www.dural.fr)