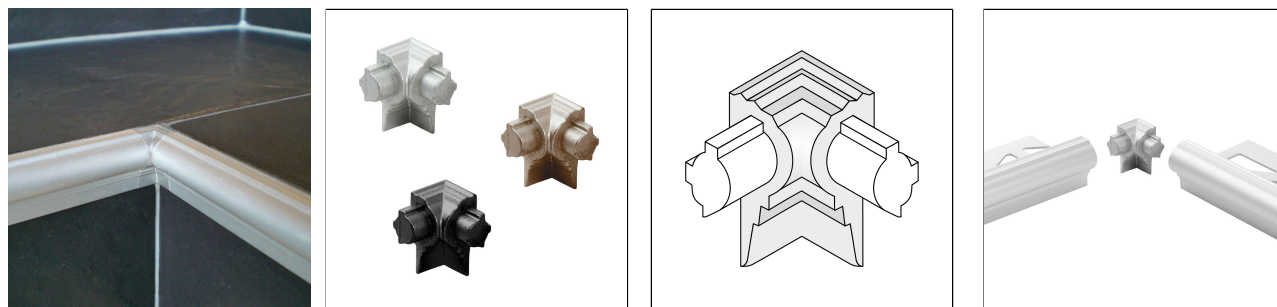


# FLORENTOSTEP

## Angle rentrant pour profilé nez-de-marche



### DIMENSIONS TECHNIQUES ET VARIANTES DE PRODUITS

Matériel	[Moulage métal sous pression]
Surface	[thermolaqué], [anodisé]
Couleur	titane, argent, noir mat (RAL 9005)
Hauteur	9 mm, 11 mm, 13,5 mm

### MATÉRIEL

L'aluminium peut être utilisé partout où une résistance mécanique moyenne est attendue. Le contact avec des matériaux alcalins (p. ex. colle à carrelage) peut entraîner des décolorations qui ne peuvent guère être éliminées ultérieurement. Une forte humidité de l'air pendant la phase de séchage peut renforcer ce processus. Toujours essuyer immédiatement la colle à carrelage ou la pâte à joint sur les surfaces visibles avec beaucoup d'eau, puis essuyer à sec et veiller à une bonne aération de la pièce.

L'aptitude en termes de résistance mécanique et chimique doit toujours être vérifiée au cas par cas.

### ENTRETIEN

L'aluminium ne nécessite pas d'entretien particulier. En cas de besoin, il suffit de le nettoyer à l'eau claire et propre en ajoutant quelques gouttes de liquide vaisselle. Essuyer ensuite.

Il convient d'éviter les produits de nettoyage acides et abrasifs.

### POSE

1. Choisir le profilé en fonction de l'épaisseur du carrelage.
2. Appliquer la colle à carrelage à l'aide d'une truelle dentée.
3. Enfoncer le profilé dans le lit de colle et l'aligner.
4. Appliquer un enduit sur toute la surface de l'aile de fixation.
5. Enfoncer fermement les carreaux et les aligner de manière à ce qu'ils affleurent le bord supérieur du profilé. Poser les carreaux à pleine épaisseur.
6. Utiliser des pièces d'angle intérieures ou extérieures adaptées.
7. Laisser un joint de 1-2 mm avec le profilé.

Remarque : pour des raisons techniques, des tolérances sont possibles en ce qui concerne la perte de couleur des matériaux et de l'impression.  
Toutes les informations sont données en toute bonne foi. Aucune garantie ne peut en être déduite.  
Nous nous réservons le droit de procéder à des modifications techniques dans l'intérêt du progrès ou pour des raisons techniques de fabrication.

Pour les clients de France métropolitaine et DOM-TOM, veuillez contacter :

**DURAL SAS** | 32 avenue de l'Océanie | F-91140 Villejust | France | Tel. 01.60.13.58.60 | [accueil@dural.fr](mailto:accueil@dural.fr)

Pour les autres clients veuillez contacter :

**DURAL GmbH** | Südring 11 | D-56412 Ruppach-Goldhausen | Germany | +49 2602/9261-0 | [info@dural.de](mailto:info@dural.de)

Les règles techniques reconnues doivent être respectées. Les fiches techniques plus anciennes perdent leur validité.

[www.dural.fr](http://www.dural.fr)



8. Remplir entièrement l'espace entre les carreaux et le profilé avec du mortier à joint.

Protéger les surfaces visibles du contact avec la colle à carrelage ou le mortier de jointoiment et, le cas échéant, les nettoyer immédiatement avec un chiffon et de l'eau claire. Frotter ensuite pour sécher.

Les règles techniques généralement reconnues doivent être respectées. L'aptitude en termes de résistance mécanique et chimique doit toujours être vérifiée au cas par cas.

#### VARIANTES DE PRODUITS

Ident	Hauteur	Surface	Couleur
FSTAE 90-XI/2	9 mm	anodisé	argent
FSTAE 90-T-XI/2	9 mm	anodisé	titane
FSTACM 911-XI/2	9 mm	thermolaqué	noir mat (RAL 9005)
FSTAE 110-XI/2	11 mm	anodisé	argent
FSTAE 110-T-XI/2	11 mm	anodisé	titane
FSTACM 1111-XI/2	11 mm	thermolaqué	noir mat (RAL 9005)
FSTAE 135-XI/2	13,5 mm	anodisé	argent
FSTACM 1311-XI/2	13,5 mm	thermolaqué	noir mat (RAL 9005)

Remarque : pour des raisons techniques, des tolérances sont possibles en ce qui concerne la perte de couleur des matériaux et de l'impression.  
Toutes les informations sont données en toute bonne foi. Aucune garantie ne peut en être déduite.  
Nous nous réservons le droit de procéder à des modifications techniques dans l'intérêt du progrès ou pour des raisons techniques de fabrication.

Pour les clients de France métropolitaine et DOM-TOM, veuillez contacter :

**DURAL SAS** | 32 avenue de l'Océanie | F-91140 Villejust | France | Tel. 01.60.13.58.60 | [accueil@dural.fr](mailto:accueil@dural.fr)

Pour les autres clients veuillez contacter :

**DURAL GmbH** | Südring 11 | D-56412 Ruppach-Goldhausen | Germany | +49 2602/9261-0 | [info@dural.de](mailto:info@dural.de)

Les règles techniques reconnues doivent être respectées. Les fiches techniques plus anciennes perdent leur validité.

[www.dural.fr](http://www.dural.fr)