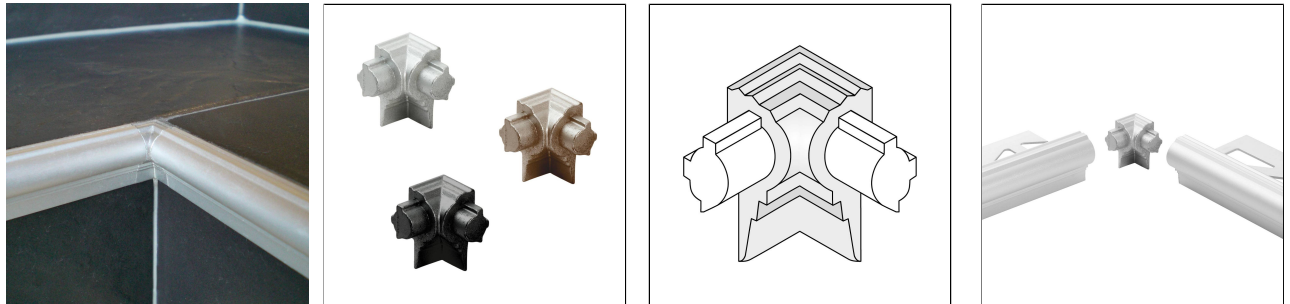


# FLORENTOSTEP

Innenecke für Treppenstufenprofil im Florentiner-Stil



## TECHNISCHE MAßE UND PRODUKTVARIANTEN

Grundmaterial	Metalldruckguss
Oberfläche	pulverbeschichtet, eloxiert
Farbe	titan, silber, satin silver, schwarz matt (RAL 9005)
Höhe (b)	9 mm, 11 mm, 13,5 mm

## MATERIAL

Aluminium kann überall dort eingesetzt werden, wo eine mittlere mechanische Belastbarkeit zu erwarten ist. Kontakt mit alkalischen Materialien (z.B. Fliesenkleber) kann zu Verfärbungen führen, die nachträglich kaum beseitigt werden können. Hohe Luftfeuchtigkeit während der Trocknungsphase kann diesen Prozeß verstärken. Fliesenkleber oder Fugenmasse an sichtbaren Flächen immer sofort mit viel Wasser abwischen, anschließend trockenwischen und für eine gute Raumlüftung sorgen.

Die Eignung hinsichtlich der mechanischen und chemischen Belastbarkeit muss immer im Einzelfall überprüft werden.

## PFLEGE

Aluminium benötigt keine besondere Pflege. Es kann bei Bedarf einfach mit klarem und sauberem Wasser unter Zugabe einiger Tropfen Spülmittel feucht gereinigt werden. Anschließend trockenwischen.

Säurehaltige und schmirgelnde Reinigungsmittel sind zu vermeiden.

## VERARBEITUNG

1. Profil entsprechend der Fliesenstärke auswählen.
2. Fliesenkleber mit einer Zahnkelle auftragen.
3. Profil in das Klebebett eindrücken und ausrichten.
4. Befestigungsschenkel vollflächig überspachteln.
5. Fliesen fest eindrücken und so ausrichten, dass sie bündig mit der Profiloberkante abschließen. Fliesen vollsatt verlegen.
6. Passende Innen- oder Außeneckstücke verwenden.
7. Zum Profil eine Fuge von 1-2 mm freilassen.
8. Raum zwischen Fliesen und Profil vollständig mit Fugenmörtel füllen.

05 February 2025 04:56

Hinweis: Aus technischen Gründen sind Toleranzen beim Farbausfall der Materialien und des Drucks möglich. Alle Angaben erfolgen nach bestem Wissen und Gewissen. Eine Gewährleistung kann daraus nicht abgeleitet werden. Technische Änderungen, die dem Fortschritt dienen, bzw. fertigungstechnisch bedingt sind, behalten wir uns vor.



Sichtbare Flächen vor Kontakt mit Fliesenkleber bzw. Fugenmörtel schützen und ggf. sofort mit einem Tuch und klarem Wasser reinigen. Anschließend trocken reiben.

Die allgemein anerkannten Regeln der Technik sind zu beachten. Die Eignung hinsichtlich der mechanischen und chemischen Belastbarkeit muss immer im Einzelfall überprüft werden.

**PRODUKTVARIANTEN**

Ident	Höhe (b)	Oberfläche	Farbe
FSTAE 90-XI/2	9 mm	eloxiert	satin silver
FSTAE 90-T-XI/2	9 mm	eloxiert	titan
FSTACM 911-XI/2	9 mm	pulverbeschichtet	schwarz matt (RAL 9005)
FSTAE 110-XI/2	11 mm	eloxiert	silber
FSTAE 110-T-XI/2	11 mm	eloxiert	titan
FSTACM 1111-XI/2	11 mm	pulverbeschichtet	schwarz matt (RAL 9005)
FSTAE 135-XI/2	13,5 mm	eloxiert	satin silver
FSTACM 1311-XI/2	13,5 mm	pulverbeschichtet	schwarz matt (RAL 9005)