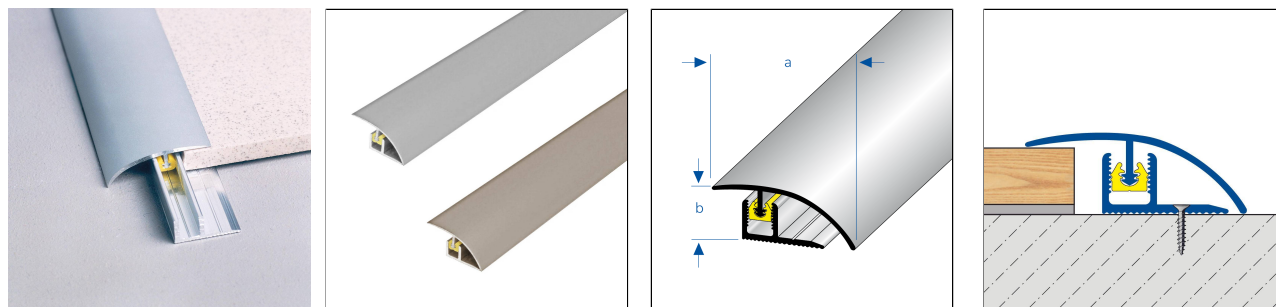




FINITION CLIPPER

Profilé de réglage en aluminium



DIMENSIONS TECHNIQUES ET VARIANTES DE PRODUITS

Matériel	[Aluminium]
Surface	[anodisé]
Couleur	argent, titane
Longueur	90 cm, 100 cm, 270 cm
Partie visible	36 mm
Hauteur	6 mm
Largeur	36 mm
Hauteur jusqu'à	14 mm
Information complémentaire	Basisprofil zur Schraubmontage, Top-Profil mit Clip-Befestigung

VARIANTES DE PRODUITS

Ident	Hauteur	Surface	Couleur	Longueur
F 2000/90	6 mm	anodisé	argent	90 cm
F 2000/100	6 mm	anodisé	argent	100 cm
F 2000/270	6 mm	anodisé	argent	270 cm
F 2000-T/90	6 mm	anodisé	titane	90 cm
F 2000-T/100	6 mm	anodisé	titane	100 cm
F 2000-T/270	6 mm	anodisé	titane	270 cm

Remarque : pour des raisons techniques, des tolérances sont possibles en ce qui concerne la perte de couleur des matériaux et de l'impression.
Toutes les informations sont données en toute bonne foi. Aucune garantie ne peut en être déduite.
Nous nous réservons le droit de procéder à des modifications techniques dans l'intérêt du progrès ou pour des raisons techniques de fabrication.

Pour les clients de France métropolitaine et DOM-TOM, veuillez contacter :

DURAL SAS | 32 avenue de l'Océanie | F-91140 Villejust | France | Tel. 01.60.13.58.60 | accueil@dural.fr

Pour les autres clients veuillez contacter :

DURAL GmbH | Südring 11 | D-56412 Ruppach-Goldhausen | Germany | +49 2602/9261-0 | info@dural.de

Les règles techniques reconnues doivent être respectées. Les fiches techniques plus anciennes perdent leur validité.

www.dural.fr