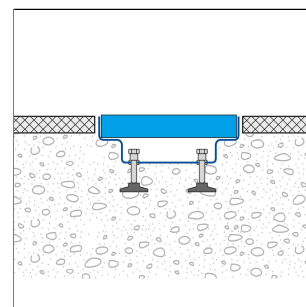
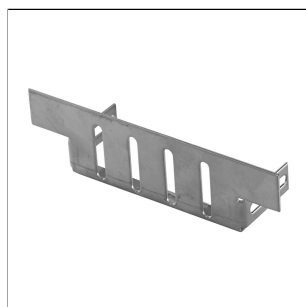
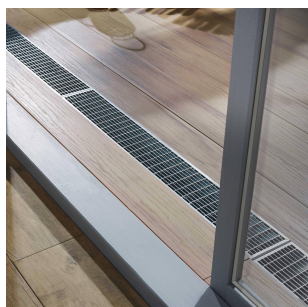




DW-DRAIN 160

Bouchon pour caniveau de drainage



DIMENSIONS TECHNIQUES ET VARIANTES DE PRODUITS

Matériel	[Acier], [Acier inox (304)]
Surface	[naturel], [zingué]
Couleur	naturel
Hauteur	40 mm
Largeur	160 mm

MATÉRIEL

L'aluminium naturel peut être utilisé partout où une résistance mécanique moyenne est attendue. L'anodisation renforce sa résistance mécanique. Le contact avec des matériaux alcalins (par exemple, la colle à carrelage) peut entraîner des décolorations difficiles à éliminer par la suite. Une humidité élevée pendant la phase de séchage peut accentuer ce processus. Essayez toujours immédiatement avec beaucoup d'eau la colle à carrelage ou le mastic sur les surfaces visibles, puis séchez-les.

L'aptitude en termes de résistance mécanique et chimique doit toujours être vérifiée au cas par cas.

ENTRETIEN

L'aluminium ne nécessite aucun entretien particulier. Si nécessaire, il peut être nettoyé à l'eau claire et propre avec une goutte de liquide vaisselle. Essayez ensuite avec un chiffon sec.

Évitez les produits nettoyants acides et abrasifs.

BOIS ???

POSE

1. Choisir le profilé en fonction de l'épaisseur des carreaux.
2. Appliquer la colle à carrelage à l'aide d'une truelle dentée.
3. Enfoncer le profilé dans le lit de colle et l'aligner.
4. Recouvrir entièrement les pattes de fixation avec du mastic.

Remarque : pour des raisons techniques, des tolérances sont possibles en ce qui concerne la perte de couleur des matériaux et de l'impression. Toutes les informations sont données en toute bonne foi. Aucune garantie ne peut en être déduite. Nous nous réservons le droit de procéder à des modifications techniques dans l'intérêt du progrès ou pour des raisons techniques de fabrication.

Pour les clients de France métropolitaine et DOM-TOM, veuillez contacter :

DURAL SAS | 32 avenue de l'Océanie | F-91140 Villejust | France | Tel. 01.60.13.58.60 | accueil@dural.fr

Pour les autres clients veuillez contacter :

DURAL GmbH | Südring 11 | D-56412 Ruppach-Goldhausen | Germany | +49 2602/9261-0 | info@dural.de

Les règles techniques reconnues doivent être respectées. Les fiches techniques plus anciennes perdent leur validité.

www.dural.fr



5. Enfoncer fermement les carreaux et les aligner de manière à ce qu'ils affleurent le bord supérieur du profilé. Poser les carreaux en les remplissant bien.
6. Pour former les angles, couper le profilé en onglet. Sceller le joint en onglet avec un silicone à réticulation neutre.
7. Laissez un joint de 1 à 2 mm entre le profilé et le carrelage.
8. Remplir complètement l'espace entre les carreaux et le profilé avec du mortier de jointoiment.

Protéger les surfaces visibles du contact avec la colle à carrelage ou le mortier de jointoiment et, si nécessaire, les nettoyer immédiatement avec un chiffon et de l'eau claire. Sécher ensuite.

Respecter les règles techniques généralement reconnues. L'aptitude en termes de résistance mécanique et chimique doit toujours être vérifiée au cas par cas.

VARIANTES DE PRODUITS

Ident	Hauteur	Surface	Couleur
DWD-E 110-160-XK/1	40 mm	naturel	naturel
DWD-VZ 110-160-XK/1	40 mm	zingué	naturel

Remarque : pour des raisons techniques, des tolérances sont possibles en ce qui concerne la perte de couleur des matériaux et de l'impression.
Toutes les informations sont données en toute bonne foi. Aucune garantie ne peut en être déduite.
Nous nous réservons le droit de procéder à des modifications techniques dans l'intérêt du progrès ou pour des raisons techniques de fabrication.

Pour les clients de France métropolitaine et DOM-TOM, veuillez contacter :

DURAL SAS | 32 avenue de l'Océanie | F-91140 Villejust | France | Tel. 01.60.13.58.60 | accueil@dural.fr

Pour les autres clients veuillez contacter :

DURAL GmbH | Südring 11 | D-56412 Ruppach-Goldhausen | Germany | +49 2602/9261-0 | info@dural.de

Les règles techniques reconnues doivent être respectées. Les fiches techniques plus anciennes perdent leur validité.

www.dural.fr