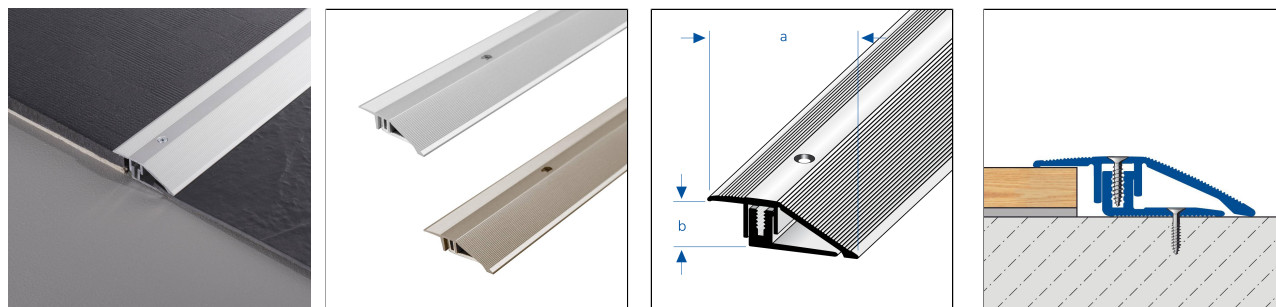




DUOFLOOR Finish

Profilé de réglage en métal



DIMENSIONS TECHNIQUES ET VARIANTES DE PRODUITS

| | |
|----------------------------|--|
| Matériel | [Aluminium] |
| Surface | [anodisé] |
| Couleur | argent, titane |
| Longueur | 90 cm, 100 cm, 270 cm |
| Partie visible | 44 mm |
| Hauteur | 6 mm |
| Hauteur jusqu'à | 14 mm |
| Information complémentaire | Basis- und Top-Profil zur Schraubmontage |

VARIANTES DE PRODUITS

| Ident | Hauteur | Surface | Couleur | Longueur |
|-----------------|---------|---------|---------|----------|
| DUFF 1400/90 | 6 mm | anodisé | argent | 90 cm |
| DUFF 1400/100 | 6 mm | anodisé | argent | 100 cm |
| DUFF 1400/270 | 6 mm | anodisé | argent | 270 cm |
| DUFF 1400-T/90 | 6 mm | anodisé | titane | 90 cm |
| DUFF 1400-T/100 | 6 mm | anodisé | titane | 100 cm |
| DUFF 1400-T/270 | 6 mm | anodisé | titane | 270 cm |

Remarque : pour des raisons techniques, des tolérances sont possibles en ce qui concerne la perte de couleur des matériaux et de l'impression.
Toutes les informations sont données en toute bonne foi. Aucune garantie ne peut en être déduite.
Nous nous réservons le droit de procéder à des modifications techniques dans l'intérêt du progrès ou pour des raisons techniques de fabrication.

Pour les clients de France métropolitaine et DOM-TOM, veuillez contacter :

DURAL SAS | 32 avenue de l'Océanie | F-91140 Villejust | France | Tel. 01.60.13.58.60 | accueil@dural.fr

Pour les autres clients veuillez contacter :

DURAL GmbH | Südring 11 | D-56412 Ruppach-Goldhausen | Germany | +49 2602/9261-0 | info@dural.de

Les règles techniques reconnues doivent être respectées. Les fiches techniques plus anciennes perdent leur validité.

www.dural.fr