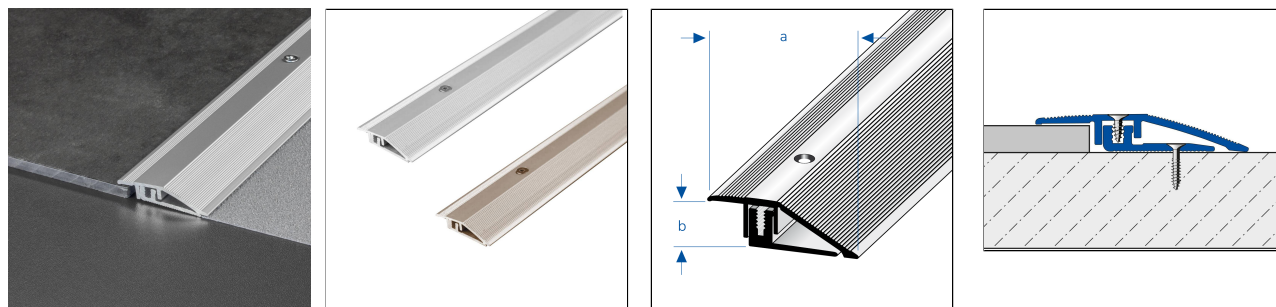


# DUOFLOOR LVT Finish

Profilé de réglage en métal



## DIMENSIONS TECHNIQUES ET VARIANTES DE PRODUITS

Matériel	[Aluminium]
Surface	[anodisé]
Couleur	argent, titane
Longueur	100 cm, 270 cm
Partie visible	33 mm, 44 mm
Hauteur	3,5 mm
Hauteur jusqu'à	5 mm
Information complémentaire	Basis- und Top-Profil zur Schraubmontage

## VARIANTES DE PRODUITS

Ident	Hauteur	Surface	Couleur	Longueur
DUFF LVT 33-600/100	3,5 mm	anodisé	argent	100 cm
DUFF LVT 600/270	3,5 mm	anodisé	argent	270 cm
DUFF LVT 33-600/270	3,5 mm	anodisé	argent	270 cm
DUFF LVT 33-600-T/100	3,5 mm	anodisé	titane	100 cm
DUFF LVT 33-600-T/270	3,5 mm	anodisé	titane	270 cm

Remarque : pour des raisons techniques, des tolérances sont possibles en ce qui concerne la perte de couleur des matériaux et de l'impression.  
Toutes les informations sont données en toute bonne foi. Aucune garantie ne peut en être déduite.  
Nous nous réservons le droit de procéder à des modifications techniques dans l'intérêt du progrès ou pour des raisons techniques de fabrication.

Pour les clients de France métropolitaine et DOM-TOM, veuillez contacter :

**DURAL SAS** | 32 avenue de l'Océanie | F-91140 Villejust | France | Tel. 01.60.13.58.60 | [accueil@dural.fr](mailto:accueil@dural.fr)

Pour les autres clients veuillez contacter :

**DURAL GmbH** | Südring 11 | D-56412 Ruppach-Goldhausen | Germany | +49 2602/9261-0 | [info@dural.de](mailto:info@dural.de)

Les règles techniques reconnues doivent être respectées. Les fiches techniques plus anciennes perdent leur validité.

[www.dural.fr](http://www.dural.fr)