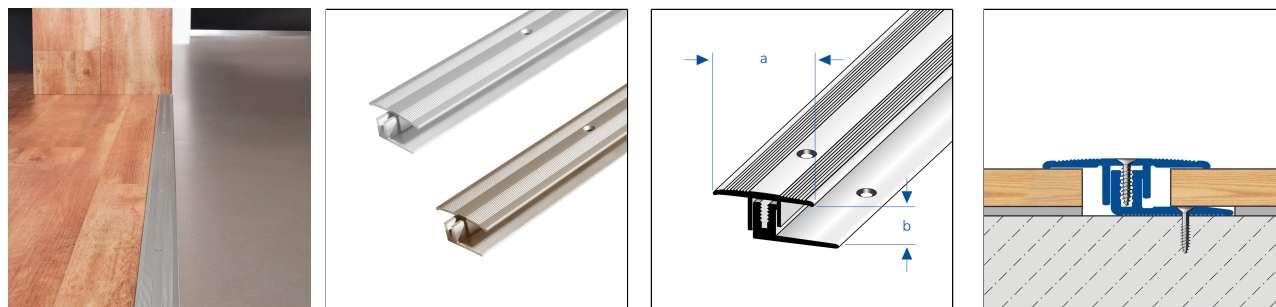


DUOFLOOR Expansion

Profilé de transition à visser en métal



DIMENSIONS TECHNIQUES ET VARIANTES DE PRODUITS

Matériel	[Aluminium]
Surface	[anodisé]
Couleur	argent, titane
Longueur	90 cm, 100 cm, 270 cm
Partie visible	32 mm
Hauteur	6 mm
Hauteur jusqu'à	14 mm
Information complémentaire	Basis- und Top-Profil zur Schraubmontage

VARIANTES DE PRODUITS

Ident	Hauteur	Surface	Couleur	Longueur
DUFE 1400/90	6 mm	anodisé	argent	90 cm
DUFE 1400/100	6 mm	anodisé	argent	100 cm
DUFE 1400/270	6 mm	anodisé	argent	270 cm
DUFE 1400-T/90	6 mm	anodisé	titane	90 cm
DUFE 1400-T/100	6 mm	anodisé	titane	100 cm
DUFE 1400-T/270	6 mm	anodisé	titane	270 cm

Remarque : pour des raisons techniques, des tolérances sont possibles en ce qui concerne la perte de couleur des matériaux et de l'impression.
Toutes les informations sont données en toute bonne foi. Aucune garantie ne peut en être déduite.
Nous nous réservons le droit de procéder à des modifications techniques dans l'intérêt du progrès ou pour des raisons techniques de fabrication.

Pour les clients de France métropolitaine et DOM-TOM, veuillez contacter :

DURAL SAS | 32 avenue de l'Océanie | F-91140 Villejust | France | Tel. 01.60.13.58.60 | accueil@dural.fr

Pour les autres clients veuillez contacter :

DURAL GmbH | Südring 11 | D-56412 Ruppach-Goldhausen | Germany | +49 2602/9261-0 | info@dural.de

Les règles techniques reconnues doivent être respectées. Les fiches techniques plus anciennes perdent leur validité.

www.dural.fr