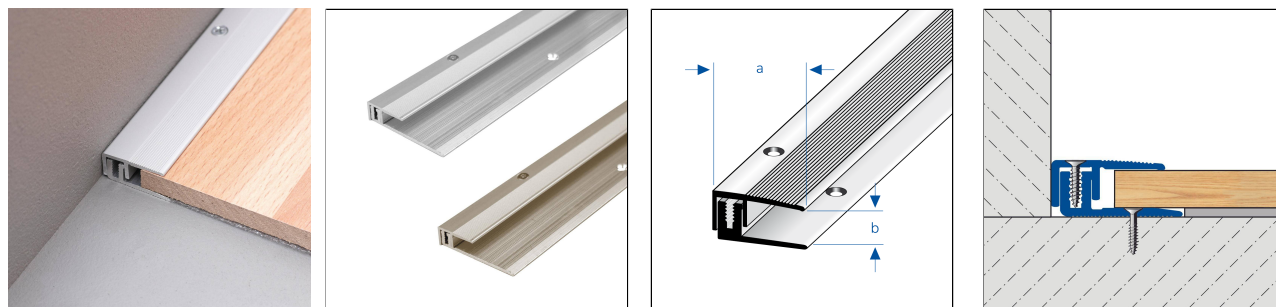




DUOFLOOR Border

Profilé de finition à visser en métal



DIMENSIONS TECHNIQUES ET VARIANTES DE PRODUITS

Matériel	[Aluminium]
Surface	[anodisé]
Couleur	argent, titane
Longueur	90 cm, 100 cm, 270 cm
Partie visible	22,5 mm
Hauteur	6 mm
Hauteur jusqu'à	14 mm
Information complémentaire	Basis- und Top-Profil zur Schraubmontage

ACCESSOIRES

Pièces d'angle et bouchons adaptés disponibles comme accessoires

MATÉRIEL

L'aluminium peut être utilisé partout où une résistance mécanique moyenne est attendue. Le contact avec des matériaux alcalins (par exemple, la colle à carrelage) peut entraîner des décolorations difficiles à éliminer par la suite. Une humidité élevée pendant la phase de séchage peut accentuer ce processus. Toujours essuyer immédiatement avec beaucoup d'eau la colle à carrelage ou le mastic sur les surfaces visibles, puis sécher et bien aérer la pièce.

L'aptitude en termes de résistance mécanique et chimique doit toujours être vérifiée au cas par cas.

ENTRETIEN

L'aluminium ne nécessite aucun entretien particulier. Si nécessaire, il peut être nettoyé à l'eau claire et propre avec une goutte de liquide vaisselle. Essuyer ensuite avec un chiffon sec.

Évitez les produits nettoyants acides et abrasifs.

POSE

1. Choisir le profilé DURASTEP en fonction de l'épaisseur des carreaux.
2. Appliquer la colle à carrelage à l'aide d'une truelle dentée.

Remarque : pour des raisons techniques, des tolérances sont possibles en ce qui concerne la perte de couleur des matériaux et de l'impression.

Toutes les informations sont données en toute bonne foi. Aucune garantie ne peut en être déduite.

Nous nous réservons le droit de procéder à des modifications techniques dans l'intérêt du progrès ou pour des raisons techniques de fabrication.

Pour les clients de France métropolitaine et DOM-TOM, veuillez contacter :

DURAL SAS | 32 avenue de l'Océanie | F-91140 Villejust | France | Tel. 01.60.13.58.60 | accueil@dural.fr

Pour les autres clients veuillez contacter :

DURAL GmbH | Südring 11 | D-56412 Ruppach-Goldhausen | Germany | +49 2602/9261-0 | info@dural.de

Les règles techniques reconnues doivent être respectées. Les fiches techniques plus anciennes perdent leur validité.

www.dural.fr



3. Enfoncez le profilé DURASTEÜ dans le lit de colle et alignez-le.
4. Recouvrir entièrement les pattes de fixation avec du mastic.
5. Enfoncez fermement les carreaux et les aligner de manière à ce qu'ils affleurent le bord supérieur du profilé. Poser les carreaux en les remplissant bien.
6. Utiliser les pièces d'angle intérieures/extérieures ou les bouchons adaptés.
7. Laisser un joint de 1 à 2 mm entre le profilé et le carrelage.
8. Remplir complètement l'espace entre les carreaux et le profilé avec du mortier de jointoiment.

Protéger les surfaces visibles du contact avec la colle à carrelage ou le mortier de jointoiment et, si nécessaire, les nettoyer immédiatement avec un chiffon et de l'eau claire. Sécher ensuite en frottant.

Respecter les règles techniques généralement reconnues. L'aptitude en termes de résistance mécanique et chimique doit toujours être vérifiée au cas par cas.

VARIANTES DE PRODUITS

Ident	Hauteur	Surface	Couleur	Longueur
DUFB 1400/90	6 mm	anodisé	argent	90 cm
DUFB 1400/100	6 mm	anodisé	argent	100 cm
DUFB 1400/270	6 mm	anodisé	argent	270 cm
DUFB 1400-T/90	6 mm	anodisé	titane	90 cm
DUFB 1400-T/100	6 mm	anodisé	titane	100 cm
DUFB 1400-T/270	6 mm	anodisé	titane	270 cm

Remarque : pour des raisons techniques, des tolérances sont possibles en ce qui concerne la perte de couleur des matériaux et de l'impression.
Toutes les informations sont données en toute bonne foi. Aucune garantie ne peut en être déduite.
Nous nous réservons le droit de procéder à des modifications techniques dans l'intérêt du progrès ou pour des raisons techniques de fabrication.

Pour les clients de France métropolitaine et DOM-TOM, veuillez contacter :

DURAL SAS | 32 avenue de l'Océanie | F-91140 Villejust | France | Tel. 01.60.13.58.60 | accueil@dural.fr

Pour les autres clients veuillez contacter :

DURAL GmbH | Südring 11 | D-56412 Ruppach-Goldhausen | Germany | +49 2602/9261-0 | info@dural.de

Les règles techniques reconnues doivent être respectées. Les fiches techniques plus anciennes perdent leur validité.

www.dural.fr