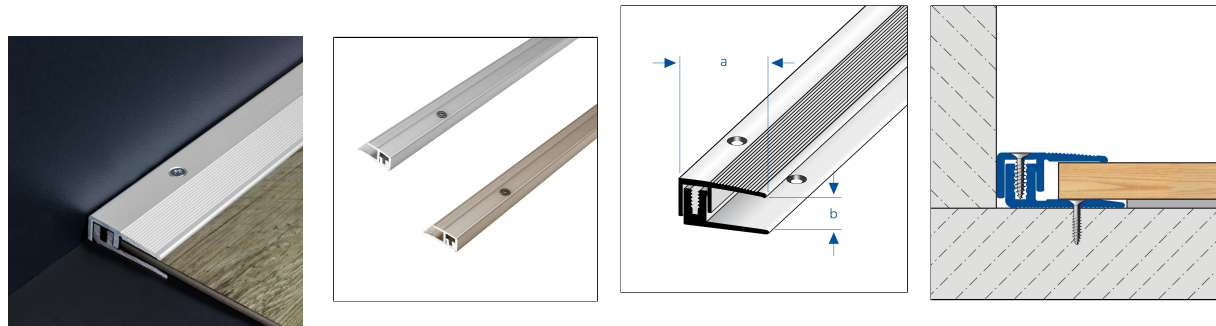


# DUOFLOOR LVT Border

## Perfil de cierre atornillable de metal

Perfil de cierre atornillable totalmente de metal. kit completo para su montaje.



Las piezas angulares y los tapones finales adecuados están disponibles como accesorios

### MATERIAL

El aluminio se puede utilizar en todos los lugares en los que se prevea una resistencia mecánica media. El contacto con materiales alcalinos (por ejemplo, adhesivo para baldosas) puede provocar decoloraciones que posteriormente serán muy difíciles de eliminar. La alta humedad del aire durante la fase de secado puede intensificar este proceso. Limpie siempre inmediatamente con abundante agua el adhesivo para baldosas o la masilla para juntas de las superficies visibles, seque a continuación y ventile bien la estancia.

La idoneidad en cuanto a la resistencia mecánica y química debe comprobarse siempre en cada caso concreto.

### MANTENIMIENTO

El aluminio no requiere cuidados especiales. Si es necesario, se puede limpiar con agua limpia y un poco de detergente líquido. A continuación, secar con un paño seco.

Deben evitarse los productos de limpieza ácidos y abrasivos.

### INSTALACIÓN

1. Seleccione el perfil DURASTEÜ adecuado al grosor de las baldosas.
2. Aplique el adhesivo para baldosas con una llana dentada.
3. Presione el perfil DURASTEÜ en la capa de adhesivo y alinéelo.
4. Rellenar con masilla toda la superficie de las patas de fijación.
5. Presione firmemente las baldosas y alinéelas de modo que queden a ras con el borde superior del perfil. Coloque las baldosas completamente encajadas.
6. Utilice las piezas angulares interiores/exteriores o los tapones finales adecuados.
7. Deje una junta de 1-2 mm libre entre el perfil y la baldosa.
8. Rellene completamente el espacio entre las baldosas y el perfil con mortero para juntas.

Proteja las superficies visibles del contacto con el adhesivo para baldosas o el mortero para juntas y, si es necesario, límpielas inmediatamente con un paño y agua limpia. A continuación, séquelas con un paño seco.

Deben observarse las normas técnicas generalmente aceptadas. La idoneidad en cuanto a la resistencia mecánica y química debe comprobarse siempre en cada caso concreto.

11 April 2026 09:46 PM

Nota: Por razones técnicas, es posible que haya tolerancias en el color de los materiales y la impresión. Toda la información se facilita según nuestro leal saber y entender. No puede derivarse de ella ninguna garantía. Nos reservamos el derecho a introducir modificaciones técnicas en aras del progreso o por motivos relacionados con la producción.



**DIMENSIONES TÉCNICAS Y VARIANTES DEL PRODUCTO**

Material	[Aluminio]
Superficie	[anodizado]
Color	plateado, champagne, titanio
RAL-Ton	sin más especificaciones
Longitud	100 cm, 270 cm
Ancho visible	17 mm
Altura	3,5 mm
Altura hasta mm	5 mm

**VARIANTES**

Referencia	Altura	Superficie	Color	Longitud
DUFB LVT 17-600-C/100	3,5 mm	anodizado	champagne	100 cm
DUFB LVT 17-600-C/270	3,5 mm	anodizado	champagne	270 cm
DUFB LVT 17-600/100	3,5 mm	anodizado	plateado	100 cm
DUFB LVT 17-600/270	3,5 mm	anodizado	plateado	270 cm
DUFB LVT 17-600-T/100	3,5 mm	anodizado	titanio	100 cm
DUFB LVT 17-600-T/270	3,5 mm	anodizado	titanio	270 cm

11 April 2026 09:46 PM

Nota: Por razones técnicas, es posible que haya tolerancias en el color de los materiales y la impresión. Toda la información se facilita según nuestro leal saber y entender. No puede derivarse de ella ninguna garantía. Nos reservamos el derecho a introducir modificaciones técnicas en aras del progreso o por motivos relacionados con la producción.