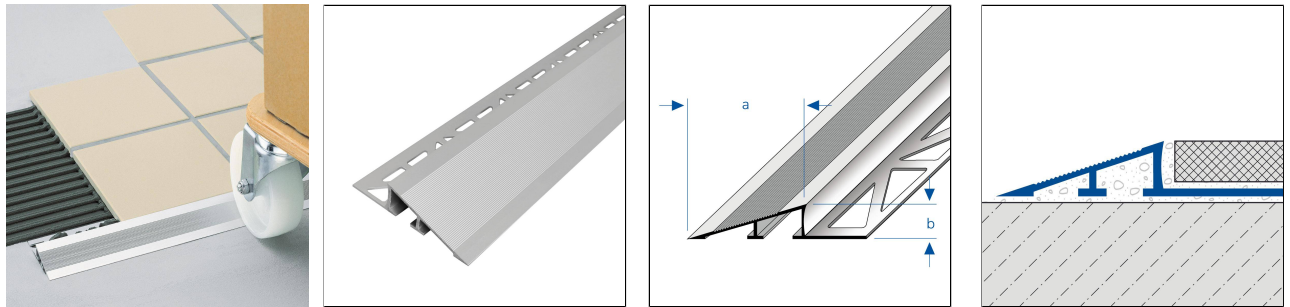


DURATRANS L

Rampenprofil aus Aluminium für den komfortablen Übergang und Abschluss von Fliesenbelägen



TECHNISCHE MAßE UND PRODUKTVARIANTEN

Grundmaterial	Aluminium
Oberfläche	pulverbeschichtet, unbehandelt, eloxiert
Farbe	natur, satin silver, silber, schwarz matt (RAL 9005)
Länge	250 cm
Höhe (b)	11 mm, 15 mm, 20 mm, 12,5 mm
Breite	45 mm, 50 mm, 57 mm, 64 mm

MATERIAL

Aluminium kann überall dort eingesetzt werden, wo eine mittlere mechanische Belastbarkeit zu erwarten ist. Kontakt mit alkalischen Materialien (z.B. Fliesenkleber) kann zu Verfärbungen führen, die nachträglich kaum beseitigt werden können. Hohe Luftfeuchtigkeit während der Trocknungsphase kann diesen Prozeß verstärken. Fliesenkleber oder Fugenmasse an sichtbaren Flächen immer sofort mit viel Wasser abwischen, anschließend trockenwischen und für eine gute Raumlüftung sorgen.

Die Eignung hinsichtlich der mechanischen und chemischen Belastbarkeit muss immer im Einzelfall überprüft werden.

PFLEGE

Aluminium benötigt keine besondere Pflege. Es kann bei Bedarf einfach mit klarem und sauberem Wasser unter Zugabe einiger Tropfen Spülmittel feucht gereinigt werden. Anschließend trockenwischen.

Säurehaltige und schmirgelnde Reinigungsmittel sind zu vermeiden.

VERARBEITUNG

1. DURATRANS-Profil entsprechend der Fliesenstärke auswählen.
2. Fliesenkleber mit einer Zahnkelle auftragen.
3. DURATRANS-Profil in das Klebebett eindrücken und ausrichten.
4. Befestigungsschenkel vollflächig überspachteln.
5. Fliesen fest eindrücken und so ausrichten, dass sie bündig mit der Profiloberkante abschließen. Fliesen vollsatt verlegen.

09 February 2025 05:34

Hinweis: Aus technischen Gründen sind Toleranzen beim Farbausfall der Materialien und des Drucks möglich. Alle Angaben erfolgen nach bestem Wissen und Gewissen. Eine Gewährleistung kann daraus nicht abgeleitet werden. Technische Änderungen, die dem Fortschritt dienen, bzw. fertigungstechnisch bedingt sind, behalten wir uns vor.



6. Zum Profil eine Fuge von 1-2 mm freilassen.
7. Raum zwischen Fliesen und Profil vollständig mit Fugenmörtel füllen.

Sichtbare Flächen vor Kontakt mit Fliesenkleber bzw. Fugenmörtel schützen und ggf. sofort mit einem Tuch und klarem Wasser reinigen. Anschliessend trocken reiben.

Die allgemein anerkannten Regeln der Technik sind zu beachten. Die Eignung hinsichtlich der mechanischen und chemischen Belastbarkeit muss immer im Einzelfall überprüft werden.

PRODUKTVARIANTEN

Ident	Höhe (b)	Oberfläche	Farbe	Länge
DTAE 110-L/250	11 mm	eloxiert	satın silver	250 cm
DTACM 1111-L/250	11 mm	pulverbeschichtet	schwarz matt (RAL 9005)	250 cm
DTA 110-L/250	11 mm	unbehandelt	natur	250 cm
DTAE 150-L/250	15 mm	eloxiert	silber	250 cm
DTACM 1511-L/250	15 mm	pulverbeschichtet	schwarz matt (RAL 9005)	250 cm
DTA 150-L/250	15 mm	unbehandelt	natur	250 cm
DTAE 200-L/250	20 mm	eloxiert	satın silver	250 cm
DTACM 2011-L/250	20 mm	pulverbeschichtet	schwarz matt (RAL 9005)	250 cm
DTA 200-L/250	20 mm	unbehandelt	natur	250 cm
DTAE 125-L/250	12,5 mm	eloxiert	silber	250 cm
DTACM 1211-L/250	12,5 mm	pulverbeschichtet	schwarz matt (RAL 9005)	250 cm
DTA 125-L/250	12,5 mm	unbehandelt	natur	250 cm

09 February 2025 05:34

Hinweis: Aus technischen Gründen sind Toleranzen beim Farbausfall der Materialien und des Drucks möglich. Alle Angaben erfolgen nach bestem Wissen und Gewissen. Eine Gewährleistung kann daraus nicht abgeleitet werden. Technische Änderungen, die dem Fortschritt dienen, bzw. fertigungstechnisch bedingt sind, behalten wir uns vor.