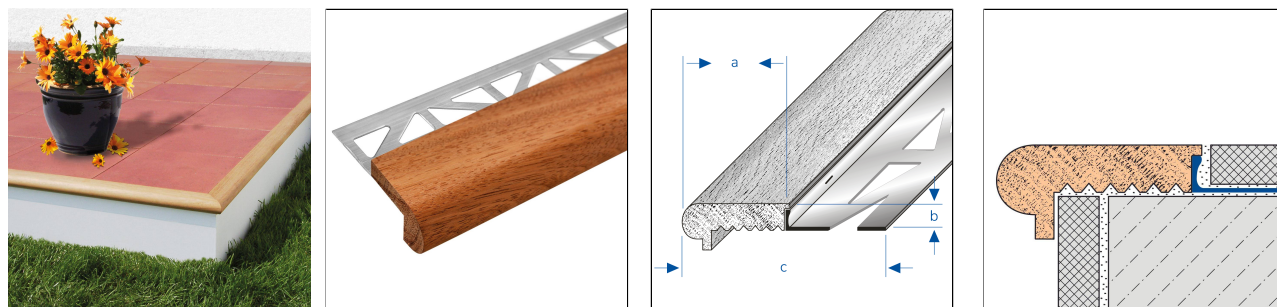


# DURASTEP WOOD

## Profilé nez-de-marche en aluminium/bois



### DIMENSIONS TECHNIQUES ET VARIANTES DE PRODUITS

Matériel	[Aluminium],[Bois]
Surface	[lisse]
Couleur	chêne
Longueur	250 cm
Partie visible	50 mm
Hauteur	10 mm, 13,5 mm

### MATÉRIEL

L'aluminium peut être utilisé partout où une résistance mécanique moyenne est attendue. Le contact avec des matériaux alcalins (par exemple, la colle à carrelage) peut entraîner des décolorations difficiles à éliminer par la suite. Une humidité élevée pendant la phase de séchage peut accentuer ce processus. Essayez toujours immédiatement la colle à carrelage ou le mastic sur les surfaces visibles avec beaucoup d'eau, puis essuyez-les et veillez à bien aérer la pièce.

Chêne américain

L'adéquation en termes de résistance mécanique et chimique doit toujours être vérifiée au cas par cas.

### ENTRETIEN

L'aluminium ne nécessite aucun entretien particulier. Si nécessaire, il suffit de le nettoyer à l'eau claire et propre additionnée de quelques gouttes de liquide vaisselle. Essuyez ensuite avec un chiffon sec.

Évitez les produits nettoyants acides et abrasifs.

Pour entretenir correctement le chêne américain, il est recommandé de le nettoyer régulièrement et de le traiter occasionnellement avec de l'huile ou de la cire.

La poussière et la saleté doivent être régulièrement éliminées à l'aide d'un chiffon doux et sec ou d'un chiffon légèrement humide, en

Remarque : pour des raisons techniques, des tolérances sont possibles en ce qui concerne la perte de couleur des matériaux et de l'impression.

Toutes les informations sont données en toute bonne foi. Aucune garantie ne peut en être déduite.

Nous nous réservons le droit de procéder à des modifications techniques dans l'intérêt du progrès ou pour des raisons techniques de fabrication.

Pour les clients de France métropolitaine et DOM-TOM, veuillez contacter :

**DURAL SAS** | 32 avenue de l'Océanie | F-91140 Villejust | France | Tel. 01.60.13.58.60 | [accueil@dural.fr](mailto:accueil@dural.fr)

Pour les autres clients veuillez contacter :

**DURAL GmbH** | Südring 11 | D-56412 Ruppach-Goldhausen | Germany | +49 2602/9261-0 | [info@dural.de](mailto:info@dural.de)

veillant à toujours essuyer l'excès d'eau. Veillez à bien sécher la surface après le nettoyage.

Pour un nettoyage plus intensif, vous pouvez utiliser une solution diluée de vinaigre et d'eau ou un savon spécial pour le bois.

N'utilisez pas de détergents agressifs, de produits abrasifs ou contenant de l'alcool, de l'ammoniaque ou du silicone, car ceux-ci peuvent endommager le bois.

Des huiles spéciales pour le bois de chêne peuvent être appliquées à l'aide d'un chiffon et doivent être retirées après un temps de pose d'environ 15 à 20 minutes.

De la cire peut également être appliquée pour entretenir et protéger le bois. Là encore, l'excédent de cire doit être retiré après le temps de pose.

La fréquence des traitements à l'huile ou à la cire dépend de l'utilisation et de la sollicitation du bois. En cas de forte sollicitation, un traitement annuel ou semestriel peut être utile.

## POSE

1. Choisir le profilé DUROSOL en fonction de l'épaisseur des carreaux.
2. Appliquer la colle à carrelage à l'aide d'une truelle dentée.
3. Enfoncez le profilé DUROSOL dans le lit de colle et alignez-le.
4. Recouvrir entièrement les pattes de fixation avec du mastic.
5. Enfoncez fermement les carreaux et alignez-les de manière à ce qu'ils affleurent le bord supérieur du profilé. Posez les carreaux en les remplissant bien.
6. Laissez un joint de 1 à 2 mm entre le profilé et le carrelage.
7. Remplir complètement l'espace entre les carreaux et le profilé avec du mortier de jointoiement.

Protéger les surfaces visibles du contact avec la colle à carrelage ou le mortier de jointoiement et, si nécessaire, les nettoyer immédiatement avec un chiffon et de l'eau claire. Sécher ensuite.

Respecter les règles techniques généralement reconnues. L'aptitude en termes de résistance mécanique et chimique doit toujours être vérifiée au cas par cas.

## VARIANTES DE PRODUITS

Ident	Hauteur	Surface	Couleur	Longueur
DSTWP 1001/250	10 mm	lisse	chêne	250 cm
DSTWT 1001/250	10 mm	lisse	chêne	250 cm
DSTWP 1201/250	13,5 mm	lisse	chêne	250 cm
DSTWT 1201/250	13,5 mm	lisse	chêne	250 cm

Remarque : pour des raisons techniques, des tolérances sont possibles en ce qui concerne la perte de couleur des matériaux et de l'impression.  
Toutes les informations sont données en toute bonne foi. Aucune garantie ne peut en être déduite.  
Nous nous réservons le droit de procéder à des modifications techniques dans l'intérêt du progrès ou pour des raisons techniques de fabrication.

Pour les clients de France métropolitaine et DOM-TOM, veuillez contacter :

**DURAL SAS** | 32 avenue de l'Océanie | F-91140 Villejust | France | Tel. 01.60.13.58.60 | [accueil@dural.fr](mailto:accueil@dural.fr)

Pour les autres clients veuillez contacter :

**DURAL GmbH** | Südring 11 | D-56412 Ruppach-Goldhausen | Germany | +49 2602/9261-0 | [info@dural.de](mailto:info@dural.de)

Les règles techniques reconnues doivent être respectées. Les fiches techniques plus anciennes perdent leur validité.

[www.dural.fr](http://www.dural.fr)