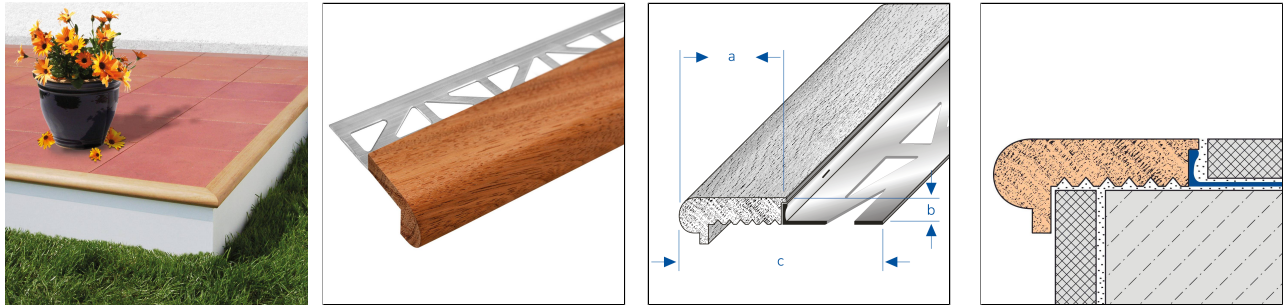


# DURASTEP WOOD

Treppenstufenprofil mit Echtholzauftrittsfläche für geflieste Treppen.

Gültig ab: 01.06.2025



## TECHNISCHE MAßE UND PRODUKTVARIANTEN

Grundmaterial	[Aluminium],[Holz]
Oberfläche	[glatt]
Farbe	eiche
Länge	100 cm, 250 cm
Sichtbreite	50 mm
Höhe	10 mm, 13,5 mm
Breite	50 mm
Ausführung	Provence, Toscana

## MATERIAL

Aluminium kann überall dort eingesetzt werden, wo eine mittlere mechanische Belastbarkeit zu erwarten ist. Kontakt mit alkalischen Materialien (z.B. Fliesenkleber) kann zu Verfärbungen führen, die nachträglich kaum beseitigt werden können. Hohe Luftfeuchtigkeit während der Trocknungsphase kann diesen Prozess verstärken. Fliesenkleber oder Fugenmasse an sichtbaren Flächen immer sofort mit viel Wasser abwischen, anschließend trockenwischen und für eine gute Raumlüftung sorgen.

Amerikanische Eiche

Die Eignung hinsichtlich der mechanischen und chemischen Belastbarkeit muss immer im Einzelfall überprüft werden.

## PFLEGE

Aluminium benötigt keine besondere Pflege. Es kann bei Bedarf einfach mit klarem und sauberem Wasser unter Zugabe einiger Tropfen Spülmittel feucht gereinigt werden. Anschließend trockenwischen.

Hinweis: Aus technischen Gründen sind Toleranzen beim Farbausfall der Materialien und des Drucks möglich. Alle Angaben erfolgen nach bestem Wissen und Gewissen. Eine Gewährleistung kann daraus nicht abgeleitet werden. Technische Änderungen, die dem Fortschritt dienen, bzw. fertigungstechnisch bedingt sind, behalten wir uns vor.



Säurehaltige und schmirgelnde Reinigungsmittel sind zu vermeiden.

Um amerikanische Eiche richtig zu pflegen, ist eine regelmäßige Reinigung und gelegentliche Behandlung mit Öl oder Wachs empfehlenswert.

Staub und Schmutz sollten regelmäßig mit einem weichen, trockenen Tuch oder einem leicht feuchten Tuch entfernt werden, wobei überschüssiges Wasser immer abgewischt werden muss. Achten Sie darauf, die Oberfläche anschließend gut abzutrocknen.

Für eine intensivere Reinigung können Sie eine verdünnte Essig-Wasser-Lösung verwenden oder eine spezielle Holzseife nutzen. Verwenden Sie keine scharfen Reinigungsmittel, Scheuermittel oder solche mit Alkohol, Ammoniak oder Silikon, da diese das Holz beschädigen können.

Spezielle Holzöle für Eichenholz können mit einem Tuch aufgetragen werden und sollten nach einer Einwirkzeit von ca. 15-20 Minuten überschüssig abgenommen werden.

Wachs kann ebenfalls aufgetragen werden, um das Holz zu pflegen und zu schützen. Auch hier sollte überschüssiges Wachs nach der Einwirkzeit entfernt werden.

Die Häufigkeit von Öl- oder Wachsbehandlungen hängt von der Nutzung und Beanspruchung des Holzes ab. Bei stark beanspruchung, kann eine jährliche oder halbjährliche Behandlung sinnvoll sein.

### VERARBEITUNG

1. Profil entsprechend der Fliesenstärke auswählen.
2. Fliesenkleber mit einer Zahnkelle auftragen.
3. Profil in das Klebebett eindrücken und ausrichten.
4. Befestigungsschenkel vollflächig überspachteln.
5. Fliesen fest eindrücken und so ausrichten, dass sie bündig mit der Profiloberkante abschließen. Fliesen vollsatt verlegen.
6. Zur Eckausbildung Profil auf Gehrung schneiden. Gehrungsfuge mit einem neutral vernetzten Silikon versiegeln.
7. Zum Profil eine Fuge von 1-2 mm freilassen.
8. Raum zwischen Fliesen und Profil vollständig mit Fugenmörtel füllen.

Sichtbare Flächen vor Kontakt mit Fliesenkleber bzw. Fugenmörtel schützen und ggf. sofort mit einem Tuch und klarem Wasser reinigen. Anschließend trockenreiben.

Die allgemein anerkannten Regeln der Technik sind zu beachten. Die Eignung hinsichtlich der mechanischen und chemischen Belastbarkeit muss immer im Einzelfall überprüft werden.

### PRODUKTVARIANTEN

Referenz	Höhe	Oberfläche	Farbe	Länge
DSTWP 1001/100	10 mm	glatt	eiche	100 cm
DSTWT 1001/100	10 mm	glatt	eiche	100 cm
DSTWP 1001/250	10 mm	glatt	eiche	250 cm
DSTWT 1001/250	10 mm	glatt	eiche	250 cm
DSTWP 1201/100	13,5 mm	glatt	eiche	100 cm
DSTWT 1201/100	13,5 mm	glatt	eiche	100 cm
DSTWP 1201/250	13,5 mm	glatt	eiche	250 cm
DSTWT 1201/250	13,5 mm	glatt	eiche	250 cm

Hinweis: Aus technischen Gründen sind Toleranzen beim Farbausfall der Materialien und des Drucks möglich. Alle Angaben erfolgen nach bestem Wissen und Gewissen. Eine Gewährleistung kann daraus nicht abgeleitet werden. Technische Änderungen, die dem Fortschritt dienen, bzw. fertigungstechnisch bedingt sind, behalten wir uns vor.