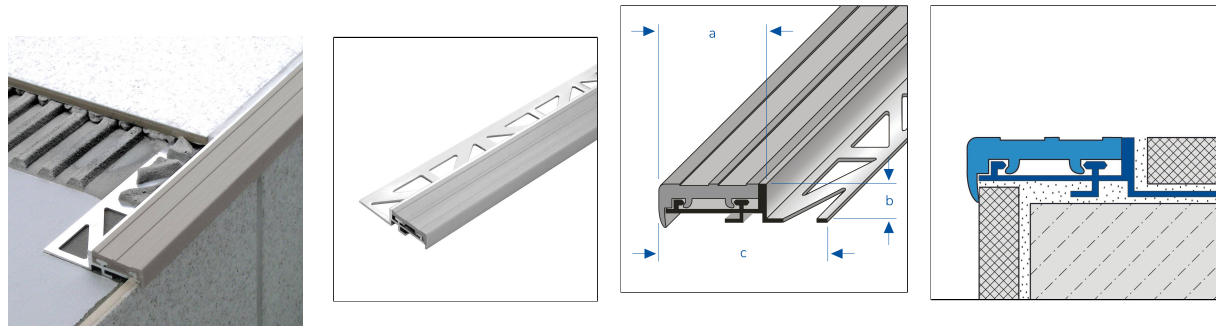


DURASTEP STANDARD

Perfil de escalones de aluminio

Perfil para escalones con suplemento de PVC para escaleras alicatadas.



MATERIAL

El aluminio se puede utilizar en todos los lugares en los que se prevea una resistencia mecánica media. El contacto con materiales alcalinos (por ejemplo, adhesivos para baldosas) puede provocar decoloraciones que posteriormente son muy difíciles de eliminar. La alta humedad del aire durante la fase de secado puede intensificar este proceso. Limpie siempre inmediatamente con abundante agua el adhesivo para baldosas o la masilla para juntas de las superficies visibles, séquel con un paño seco y ventile bien la estancia.

El PVC es especialmente adecuado para zonas de interior y exterior con poca carga mecánica. El material está teñido en masa y, por lo tanto, es resistente a los rayos UV en condiciones normales, pero pueden aparecer diferencias de color con la exposición constante a los rayos UV. Nota: El uso de mortero para juntas de colores con pigmentos ultrafinos en combinación con perfiles de plástico puede provocar manchas irreversibles en los perfiles. Recomendamos tomar las medidas de protección adecuadas.

La idoneidad en cuanto a la resistencia mecánica y química debe comprobarse siempre en cada caso concreto.

MANTENIMIENTO

El aluminio no requiere cuidados especiales. Si es necesario, se puede limpiar fácilmente con agua limpia y clara añadiendo unas gotas de detergente. A continuación, se debe secar con un paño seco. Deben evitarse los productos de limpieza ácidos y abrasivos.

El PVC no requiere cuidados especiales. Si es necesario, se puede limpiar fácilmente con agua limpia y clara añadiendo unas gotas de detergente. Deben evitarse los productos de limpieza que contengan disolventes y abrasivos.

INSTALACIÓN

1. Seleccione el perfil adecuado para el grosor de las baldosas.
2. Aplicar el adhesivo para baldosas con una llave dentada.
3. Presione el perfil en la capa de adhesivo y alinéelo.
4. Cubra con masilla toda la superficie de fijación.
5. Presione firmemente las baldosas y alinéelas de modo que queden a ras con el borde superior del perfil. Coloque las baldosas completamente llenas.

11 April 2026 09:09 PM

Nota: Por razones técnicas, es posible que haya tolerancias en el color de los materiales y la impresión. Toda la información se facilita según nuestro leal saber y entender. No puede derivarse de ella ninguna garantía. Nos reservamos el derecho a introducir modificaciones técnicas en aras del progreso o por motivos relacionados con la producción.



- 6. Para formar las esquinas, corte el perfil en inglete. Selle la junta en inglete con una silicona de red neutra.
- 7. Deje una junta de 1-2 mm libre entre el perfil y la baldosa.
- 8. Rellene completamente el espacio entre las baldosas y el perfil con mortero para juntas.

Proteja las superficies visibles del contacto con el adhesivo para baldosas o el mortero para juntas y, si es necesario, límpielas inmediatamente con un paño y agua limpia. A continuación, séquelas con un paño seco.

Como norma general, deberán observarse los códigos prácticos aceptados.

DIMENSIONES TÉCNICAS Y VARIANTES DEL PRODUCTO

Material	[Aluminio],[PVC]
Color	negro, gris
Longitud	100 cm, 250 cm
Ancho visible	25 mm
Altura	9 mm, 11 mm
Ancho	25 mm

VARIANTES

Referencia	Altura	Color	Longitud
DSTS 938/100	9 mm	gris	100 cm
DSTS 938/250	9 mm	gris	250 cm
DSTS 933/100	9 mm	negro	100 cm
DSTS 933/250	9 mm	negro	250 cm
DSTS 1138/100	11 mm	gris	100 cm
DSTS 1138/250	11 mm	gris	250 cm
DSTS 1133/100	11 mm	negro	100 cm
DSTS 1133/250	11 mm	negro	250 cm