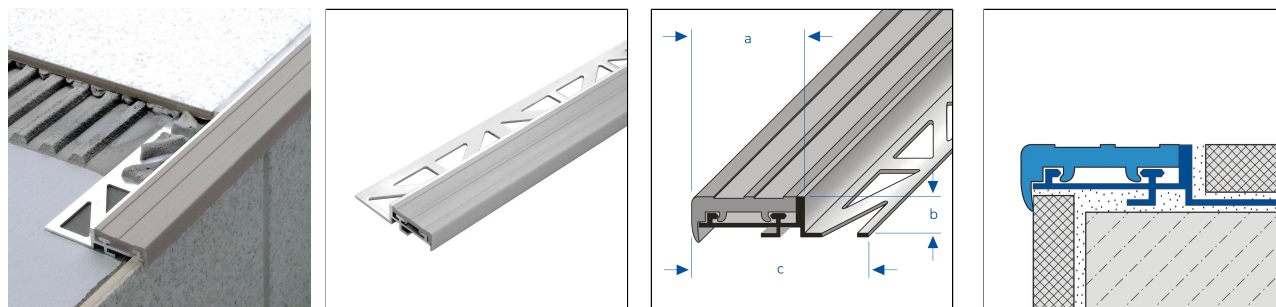


DURASTEP STANDARD

Profilé nez-de-marche en aluminium



DIMENSIONS TECHNIQUES ET VARIANTES DE PRODUITS

Matériel	[Aluminium],[PVC]
Couleur	noir, gris
Longueur	100 cm, 250 cm
Partie visible	25 mm
Hauteur	9 mm, 11 mm
Largeur	25 mm

MATÉRIEL

Aluminium kann überall dort eingesetzt werden, wo eine mittlere mechanische Belastbarkeit zu erwarten ist. Kontakt mit alkalischen Materialien (z.B. Fliesenkleber) kann zu Verfärbungen führen, die nachträglich kaum beseitigt werden können. Hohe Luftfeuchtigkeit während der Trocknungsphase kann diesen Prozess verstärken. Fliesenkleber oder Fugenmasse an sichtbaren Flächen immer sofort mit viel Wasser abwischen, anschließend trockenwischen und für eine gute Raumlüftung sorgen.

PVC eignet sich besonders für Innen- und Aussenbereiche mit geringer mechanischer Belastung. Das Material ist durchgefärbt und damit unter normalen Umständen UV-beständig, bei ständiger UV-Bestrahlung können jedoch Farbunterschiede auftreten. Hinweis: Bei der Verwendung von farbigen Fugenmörtel mit ultrafeinen Farbpigmenten in Verbindung mit Kunststoffprofilen können irreversible Profilverfärbungen auftreten. Wir empfehlen den Einsatz entsprechender Schutzmaßnahmen.

Die Eignung hinsichtlich der mechanischen und chemischen Belastbarkeit muss immer im Einzelfall überprüft werden.

ENTRETIEN

Aluminium benötigt keine besondere Pflege. Es kann bei Bedarf einfach mit klarem und sauberem Wasser unter Zugabe einiger Tropfen Spülmittel feucht gereinigt werden. Anschließend trockenwischen. Säurehaltige und schmirgelnde Reinigungsmittel sind zu vermeiden.

PVC benötigt keine besondere Pflege. Es kann bei Bedarf einfach mit klarem und sauberem Wasser unter Zugabe einiger Tropfen Spülmittel gereinigt werden. Lösungsmittelhaltige und schmirgelnde Reinigungsmittel sind zu vermeiden.

POSE

Remarque : pour des raisons techniques, des tolérances sont possibles en ce qui concerne la perte de couleur des matériaux et de l'impression.
Toutes les informations sont données en toute bonne foi. Aucune garantie ne peut en être déduite.
Nous nous réservons le droit de procéder à des modifications techniques dans l'intérêt du progrès ou pour des raisons techniques de fabrication.

Pour les clients de France métropolitaine et DOM-TOM, veuillez contacter :

DURAL SAS | 32 avenue de l'Océanie | F-91140 Villejust | France | Tel. 01.60.13.58.60 | accueil@dural.fr

Pour les autres clients veuillez contacter :

DURAL GmbH | Südring 11 | D-56412 Ruppach-Goldhausen | Germany | +49 2602/9261-0 | info@dural.de



1. Profil correspondant de la hauteur des carreaux choisir.
2. Carreaux colle avec un joint de dent sur le dessus.
3. Profil dans le lit de colle enfoncer et aligner.
4. Les pattes de fixation complètement recouvrir.
5. Carreaux fermement enfoncer et aligner, de sorte qu'ils sont alignés avec le bord supérieur du profil. Carreaux complètement poser.
6. Pour la formation de l'angle le profil sur le rebord couper. Les joints de rebord avec un silicone neutre réticulé sceller.
7. Pour le profil une jointure de 1-2 mm laisser.
8. L'espace entre les carreaux et le profil complètement avec du mortier de jointure remplir.

Surfaces visibles avant le contact avec la colle carreaux ou le mortier de jointure protéger et éventuellement immédiatement avec un chiffon et de l'eau claire nettoyer. Ensuite essuyer.

Les règles généralement reconnues de la technique à respecter. L'adéquation en ce qui concerne les propriétés mécaniques et chimiques doit être vérifiée dans chaque cas.

VARIANTES DE PRODUITS

Ident	Hauteur	Couleur	Longueur
DSTS 938/100	9 mm	gris	100 cm
DSTS 938/250	9 mm	gris	250 cm
DSTS 933/100	9 mm	noir	100 cm
DSTS 933/250	9 mm	noir	250 cm
DSTS 1138/100	11 mm	gris	100 cm
DSTS 1138/250	11 mm	gris	250 cm
DSTS 1133/100	11 mm	noir	100 cm
DSTS 1133/250	11 mm	noir	250 cm

Remarque : pour des raisons techniques, des tolérances sont possibles en ce qui concerne la perte de couleur des matériaux et de l'impression.
 Toutes les informations sont données en toute bonne foi. Aucune garantie ne peut en être déduite.
 Nous nous réservons le droit de procéder à des modifications techniques dans l'intérêt du progrès ou pour des raisons techniques de fabrication.

Pour les clients de France métropolitaine et DOM-TOM, veuillez contacter :

DURAL SAS | 32 avenue de l'Océanie | F-91140 Villejust | France | Tel. 01.60.13.58.60 | accueil@dural.fr

Pour les autres clients veuillez contacter :

DURAL GmbH | Südring 11 | D-56412 Ruppach-Goldhausen | Germany | +49 2602/9261-0 | info@dural.de

Les règles techniques reconnues doivent être respectées. Les fiches techniques plus anciennes perdent leur validité.

www.dural.fr