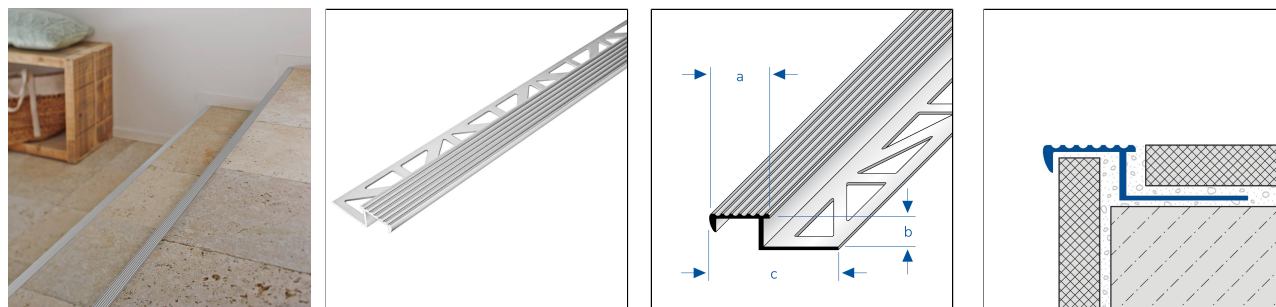


DURASTEP SOLID Aluminium

Profilé nez-de-marche en métal



DIMENSIONS TECHNIQUES ET VARIANTES DE PRODUITS

Matériel	[Aluminium]
Surface	[naturel], [anodisé]
Couleur	naturel, argent
Longueur	150 cm, 250 cm, 300 cm
Partie visible	20 mm
Hauteur	9 mm, 11 mm
Largeur	20 mm
Information complémentaire	Rutschhemmklasse R11/V6

CARACTÉRISTIQUES

DGUV-Test IFA 2404171: Rutschhemmklasse R11, Verdrängungsraum V6

MATÉRIEL

L'aluminium peut être utilisé partout où une résistance mécanique moyenne est attendue. Le contact avec des matériaux alcalins (p. ex. colle à carrelage) peut entraîner des décolorations qui ne peuvent guère être éliminées ultérieurement. Une forte humidité de l'air pendant la phase de séchage peut renforcer ce processus. Toujours essuyer immédiatement la colle à carrelage ou la pâte à joint sur les surfaces visibles avec beaucoup d'eau, puis essuyer à sec et veiller à une bonne aération de la pièce.

L'aptitude en termes de résistance mécanique et chimique doit toujours être vérifiée au cas par cas.

ENTRETIEN

L'aluminium ne nécessite pas d'entretien particulier. En cas de besoin, il suffit de le nettoyer à l'eau claire et propre en ajoutant quelques gouttes de liquide vaisselle. Essuyer ensuite.

Il convient d'éviter les produits de nettoyage acides et abrasifs.

POSE

1. Choisir le profilé en fonction de l'épaisseur du carrelage.
2. Appliquer la colle à carrelage à l'aide d'une truelle dentée.

Remarque : pour des raisons techniques, des tolérances sont possibles en ce qui concerne la perte de couleur des matériaux et de l'impression.

Toutes les informations sont données en toute bonne foi. Aucune garantie ne peut en être déduite.

Nous nous réservons le droit de procéder à des modifications techniques dans l'intérêt du progrès ou pour des raisons techniques de fabrication.

Pour les clients de France métropolitaine et DOM-TOM, veuillez contacter :

DURAL SAS | 32 avenue de l'Océanie | F-91140 Villejust | France | Tel. 01.60.13.58.60 | accueil@dural.fr

Pour les autres clients veuillez contacter :

DURAL GmbH | Südring 11 | D-56412 Ruppach-Goldhausen | Germany | +49 2602/9261-0 | info@dural.de

Les règles techniques reconnues doivent être respectées. Les fiches techniques plus anciennes perdent leur validité.

www.dural.fr



3. Enfoncer le profilé dans le lit de colle et l'aligner.
4. Appliquer un enduit sur toute la surface de l'aile de fixation.
5. Enfoncer fermement les carreaux et les aligner de manière à ce qu'ils affleurent le bord supérieur du profilé. Poser les carreaux à pleine épaisseur.
6. Utiliser des pièces d'angle intérieures ou extérieures adaptées.
7. Laisser un joint de 1-2 mm avec le profilé.
8. Remplir entièrement l'espace entre les carreaux et le profilé avec du mortier à joint.

Protéger les surfaces visibles du contact avec la colle à carrelage ou le mortier de jointoiment et, le cas échéant, les nettoyer immédiatement avec un chiffon et de l'eau claire. Frotter ensuite pour sécher.

Les règles techniques généralement reconnues doivent être respectées. L'aptitude en termes de résistance mécanique et chimique doit toujours être vérifiée au cas par cas.

VARIANTES DE PRODUITS

Ident	Hauteur	Surface	Couleur	Longueur
DSTOAE 90/250	9 mm	anodisé	argent	250 cm
DSTOAE 90/300	9 mm	anodisé	argent	300 cm
DSTOA 90/250	9 mm	naturel	naturel	250 cm
DSTOA 90/300	9 mm	naturel	naturel	300 cm
DSTOAE 110/150	11 mm	anodisé	argent	150 cm
DSTOAE 110/250	11 mm	anodisé	argent	250 cm
DSTOAE 110/300	11 mm	anodisé	argent	300 cm
DSTOA 110/250	11 mm	naturel	naturel	250 cm
DSTOA 110/300	11 mm	naturel	naturel	300 cm

Remarque : pour des raisons techniques, des tolérances sont possibles en ce qui concerne la perte de couleur des matériaux et de l'impression.
Toutes les informations sont données en toute bonne foi. Aucune garantie ne peut en être déduite.
Nous nous réservons le droit de procéder à des modifications techniques dans l'intérêt du progrès ou pour des raisons techniques de fabrication.

Pour les clients de France métropolitaine et DOM-TOM, veuillez contacter :

DURAL SAS | 32 avenue de l'Océanie | F-91140 Villejust | France | Tel. 01.60.13.58.60 | accueil@dural.fr

Pour les autres clients veuillez contacter :

DURAL GmbH | Südring 11 | D-56412 Ruppach-Goldhausen | Germany | +49 2602/9261-0 | info@dural.de

Les règles techniques reconnues doivent être respectées. Les fiches techniques plus anciennes perdent leur validité.

www.dural.fr