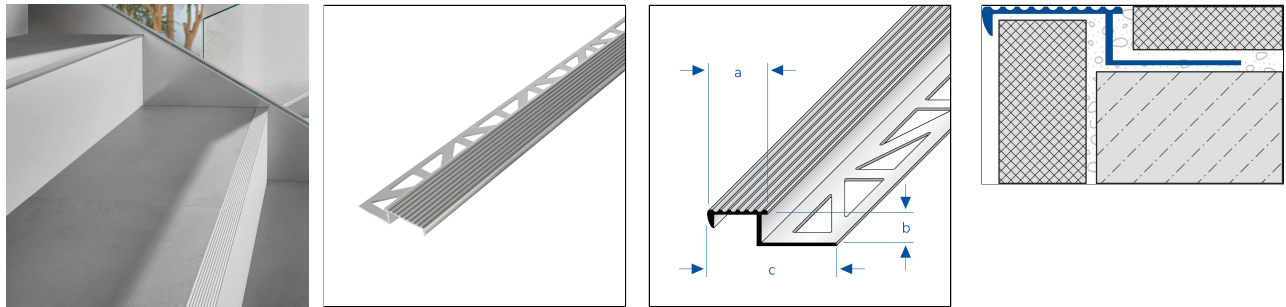


DURASTEP SOLID-L

Treppenstufenprofil mit breiter Auftrittsfläche (30 mm) und Rutschhemmklasse R11 / V6 für geflieste Treppen.

Gültig ab: 01.06.2025



TECHNISCHE MAßE UND PRODUKTVARIANTEN

Grundmaterial	[Aluminium]
Oberfläche	[unbehandelt], [eloxiert]
Farbe	natur, silber
Länge	250 cm, 300 cm
Sichtbreite	30 mm
Höhe	9 mm, 11 mm, 22 mm

EIGENSCHAFTEN

DGUV-Test IFA 2404171: Rutschhemmklasse R11, Verdrängungsraum V6

MATERIAL

Aluminium kann überall dort eingesetzt werden, wo eine mittlere mechanische Belastbarkeit zu erwarten ist. Kontakt mit alkalischen Materialien (z.B. Fliesenkleber) kann zu Verfärbungen führen, die nachträglich kaum beseitigt werden können. Hohe Luftfeuchtigkeit während der Trocknungsphase kann diesen Prozess verstärken. Fliesenkleber oder Fugenmasse an sichtbaren Flächen immer sofort mit viel Wasser abwischen, anschließend trockenwischen und für eine gute Raumlüftung sorgen.

Die Eignung hinsichtlich der mechanischen und chemischen Belastbarkeit muss immer im Einzelfall überprüft werden.

PFLEGE

Aluminium benötigt keine besondere Pflege. Es kann bei Bedarf einfach mit klarem und sauberem Wasser unter Zugabe einiger Tropfen Spülmittel feucht gereinigt werden. Anschließend trockenwischen.

Säurehaltige und schmirgelnde Reinigungsmittel sind zu vermeiden.

VERARBEITUNG

1. Profil entsprechend der Fliesenstärke auswählen.

Hinweis: Aus technischen Gründen sind Toleranzen beim Farbausfall der Materialien und des Drucks möglich. Alle Angaben erfolgen nach bestem Wissen und Gewissen. Eine Gewährleistung kann daraus nicht abgeleitet werden. Technische Änderungen, die dem Fortschritt dienen, bzw. fertigungstechnisch bedingt sind, behalten wir uns vor.



2. Fliesenkleber mit einer Zahnkelle auftragen.
3. Profil in das Klebebett eindrücken und ausrichten.
4. Befestigungsschenkel vollflächig überspachteln.
5. Fliesen fest eindrücken und so ausrichten, dass sie bündig mit der Profiloberkante abschließen. Fliesen vollsatt verlegen.
6. Zur Eckausbildung Profil auf Gehrung schneiden. Gehrungsfuge mit einem neutral vernetzten Silikon versiegeln.
7. Zum Profil eine Fuge von 1-2 mm freilassen.
8. Raum zwischen Fliesen und Profil vollständig mit Fugenmörtel füllen.

Sichtbare Flächen vor Kontakt mit Fliesenkleber bzw. Fugenmörtel schützen und ggf. sofort mit einem Tuch und klarem Wasser reinigen. Anschließend trockenreiben.

Die allgemein anerkannten Regeln der Technik sind zu beachten. Die Eignung hinsichtlich der mechanischen und chemischen Belastbarkeit muss immer im Einzelfall überprüft werden.

PRODUKTVARIANTEN

Referenz	Höhe	Oberfläche	Farbe	Länge
DSTOAE 90-L/250	9 mm	eloxiert	silber	250 cm
DSTOAE 90-L/300	9 mm	eloxiert	silber	300 cm
DSTOA 90-L/250	9 mm	unbehandelt	natur	250 cm
DSTOA 90-L/300	9 mm	unbehandelt	natur	300 cm
DSTOAE 110-L/250	11 mm	eloxiert	silber	250 cm
DSTOAE 110-L/300	11 mm	eloxiert	silber	300 cm
DSTOA 110-L/250	11 mm	unbehandelt	natur	250 cm
DSTOA 110-L/300	11 mm	unbehandelt	natur	300 cm
DSTOAE 220-L/250	22 mm	eloxiert	silber	250 cm

Hinweis: Aus technischen Gründen sind Toleranzen beim Farbausfall der Materialien und des Drucks möglich. Alle Angaben erfolgen nach bestem Wissen und Gewissen. Eine Gewährleistung kann daraus nicht abgeleitet werden. Technische Änderungen, die dem Fortschritt dienen, bzw. fertigungstechnisch bedingt sind, behalten wir uns vor.