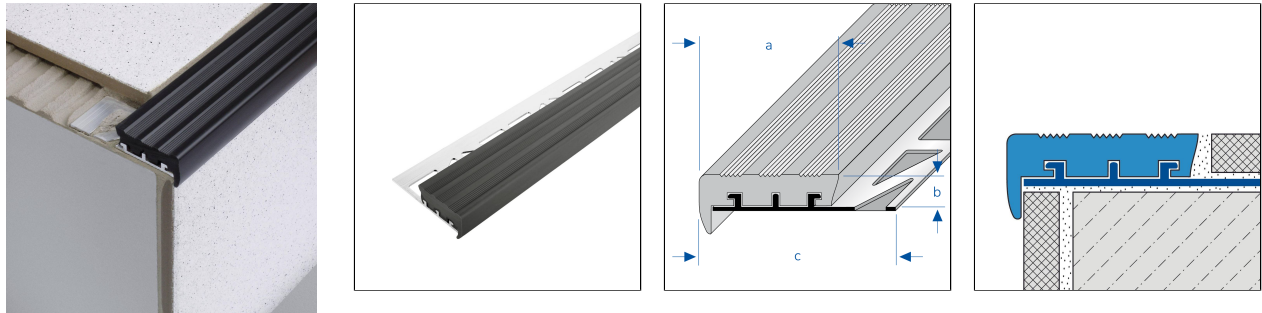


DURASTEP JUMBO

Profilo per gradini particolarmente resiliente con inserto in PVC



Profilo per gradini particolarmente resistente con inserto in PVC



DIMENSIONI TECNICHE E VARIANTI DEL PRODOTTO

Materiale	[Alluminio],[PVC]
Colore	nero, grigio
Lunghezza	250 cm
Ampiezza visibile	35 mm
Altezza	9 mm, 11 mm

MATERIALE

L'alluminio può essere utilizzato ovunque sia prevista una resistenza meccanica media. Il contatto con materiali alcalini (ad es. colla per piastrelle) può causare scolorimenti difficilmente eliminabili in un secondo momento. L'elevata umidità dell'aria durante la fase di asciugatura può accentuare questo processo. Rimuovere sempre immediatamente con abbondante acqua la colla per piastrelle o lo stucco dalle superfici visibili, quindi asciugare e garantire una buona ventilazione dell'ambiente.

Il PVC è particolarmente adatto per ambienti interni ed esterni con sollecitazioni meccaniche ridotte. Il materiale è colorato in massa e quindi resistente ai raggi UV in condizioni normali, ma in caso di esposizione prolungata ai raggi UV possono verificarsi differenze di colore. Nota: l'uso di malta per fughe colorata con pigmenti colorati ultrafini in combinazione con profili in plastica può causare macchie irreversibili sui profili. Si consiglia di adottare misure di protezione adeguate.

L'idoneità in termini di resistenza meccanica e chimica deve essere sempre verificata caso per caso.

CURA

L'alluminio non richiede particolari cure. Se necessario, può essere pulito semplicemente con acqua pulita e qualche goccia di detersivo per piatti. Successivamente asciugare con un panno asciutto. Evitare detersivi acidi e abrasivi.

Il PVC non richiede particolari cure. Se necessario, può essere pulito semplicemente con acqua pulita e l'aggiunta di alcune gocce di detersivo per piatti. Evitare detersivi contenenti solventi e abrasivi.

LAVORAZIONE

1. Scegliere il profilo in base allo spessore delle piastrelle.
2. Applicare l'adesivo per piastrelle con una spatola dentata.
3. Premere il profilo nel letto di colla e allinearli.

24 June 2026 10:05 PM

Nota: per motivi tecnici, sono possibili tolleranze nel colore dei materiali e nella stampa. Tutte le informazioni sono fornite al meglio delle nostre conoscenze e convinzioni. Non è possibile fornire alcuna garanzia. Ci riserviamo il diritto di apportare modifiche tecniche nell'interesse del progresso o per motivi di produzione.

4. Stendere lo stucco su tutta la superficie delle alette di fissaggio.
5. Premere con forza le piastrelle e allinearle in modo che siano a filo con il bordo superiore del profilo. Posate le piastrelle a tutta superficie.
6. Per formare gli angoli, tagliare il profilo a mitra. Sigillare il giunto a mitra con un silicone neutro reticolato.
7. Lasciare uno spazio di 1-2 mm dal profilo.
8. Riempire completamente lo spazio tra le piastrelle e il profilo con malta per fughe.



Proteggere le superfici visibili dal contatto con l'adesivo per piastrelle o lo stucco e, se necessario, pulirle immediatamente con un panno e acqua pulita. Quindi asciugare.

Osservare, in linea generale, le regole tecniche, universalmente riconosciute!

VARIANTI

Referenza	Altezza	Colore	Lunghezza
DST 938/250	9 mm	grigio	250 cm
DST 933/250	9 mm	nero	250 cm
DST 1138/250	11 mm	grigio	250 cm
DST 1133/250	11 mm	nero	250 cm

24 June 2026 10:05 PM

Nota: per motivi tecnici, sono possibili tolleranze nel colore dei materiali e nella stampa. Tutte le informazioni sono fornite al meglio delle nostre conoscenze e convinzioni. Non è possibile fornire alcuna garanzia. Ci riserviamo il diritto di apportare modifiche tecniche nell'interesse del progresso o per motivi di produzione.