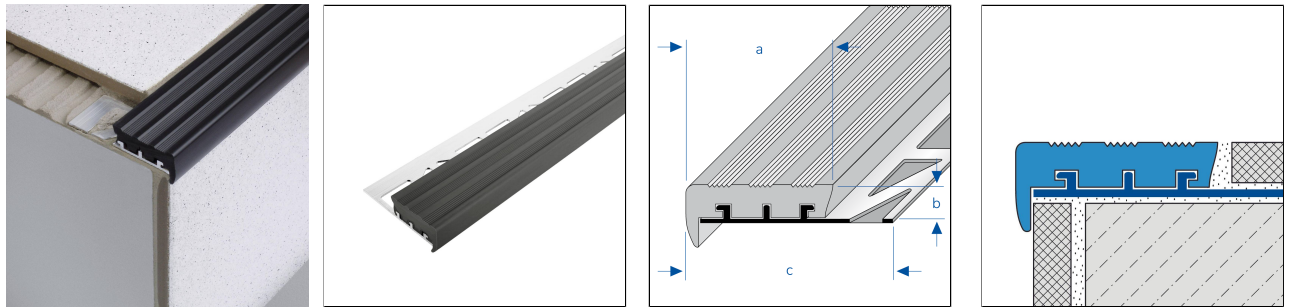


DURASTEP JUMBO

Besonders belastbares Treppenstufenprofil mit PVC-Einlage für geflieste Treppen.

Gültig ab: 01.06.2025



TECHNISCHE MAßE UND PRODUKTVARIANTEN

Grundmaterial	[Aluminium],[PVC]
Farbe	schwarz, grau, beige
Länge	100 cm, 250 cm
Sichtbreite	35 mm
Höhe	9 mm, 11 mm
Breite	35 mm

MATERIAL

Aluminium kann überall dort eingesetzt werden, wo eine mittlere mechanische Belastbarkeit zu erwarten ist. Kontakt mit alkalischen Materialien (z.B. Fliesenkleber) kann zu Verfärbungen führen, die nachträglich kaum beseitigt werden können. Hohe Luftfeuchtigkeit während der Trocknungsphase kann diesen Prozess verstärken. Fliesenkleber oder Fugenmasse an sichtbaren Flächen immer sofort mit viel Wasser abwischen, anschließend trockenwischen und für eine gute Raumlüftung sorgen.

PVC eignet sich besonders für Innen- und Aussenbereiche mit geringer mechanischer Belastung. Das Material ist durchgefärbt und damit unter normalen Umständen UV-beständig, bei ständiger UV-Bestrahlung können jedoch Farbunterschiede auftreten. Hinweis: Bei der Verwendung von farbigen Fugenmörtel mit ultrafeinen Farbpigmenten in Verbindung mit Kunststoffprofilen können irreversible Profilverfleckungen auftreten. Wir empfehlen den Einsatz entsprechender Schutzmaßnahmen.

Die Eignung hinsichtlich der mechanischen und chemischen Belastbarkeit muss immer im Einzelfall überprüft werden.

PFLEGE

Aluminium benötigt keine besondere Pflege. Es kann bei Bedarf einfach mit klarem und sauberem Wasser unter Zugabe einiger Tropfen Spülmittel feucht gereinigt werden. Anschließend trockenwischen. Säurehaltige und schmirgelnde Reinigungsmittel sind zu vermeiden.

Hinweis: Aus technischen Gründen sind Toleranzen beim Farbausfall der Materialien und des Drucks möglich. Alle Angaben erfolgen nach bestem Wissen und Gewissen. Eine Gewährleistung kann daraus nicht abgeleitet werden. Technische Änderungen, die dem Fortschritt dienen, bzw. fertigungstechnisch bedingt sind, behalten wir uns vor.



PVC benötigt keine besondere Pflege. Es kann bei Bedarf einfach mit klarem und sauberem Wasser unter Zugabe einiger Tropfen Spülmittel gereinigt werden. Lösungsmittelhaltige und schmirgelnde Reinigungsmittel sind zu vermeiden.

VERARBEITUNG

1. Profil entsprechend der Fliesenstärke auswählen.
2. Fliesenkleber mit einer Zahnkelle auftragen.
3. Profil in das Klebebett eindrücken und ausrichten.
4. Befestigungsschenkel vollflächig überspachteln.
5. Fliesen fest eindrücken und so ausrichten, dass sie bündig mit der Profiloberkante abschließen. Fliesen vollsatt verlegen.
6. Zur Eckausbildung Profil auf Gehrung schneiden. Gehrungsfuge mit einem neutral vernetzten Silikon versiegeln.
7. Zum Profil eine Fuge von 1-2 mm freilassen.
8. Raum zwischen Fliesen und Profil vollständig mit Fugenmörtel füllen.

Sichtbare Flächen vor Kontakt mit Fliesenkleber bzw. Fugenmörtel schützen und ggf. sofort mit einem Tuch und klarem Wasser reinigen. Anschließend trockenreiben.

Die allgemein anerkannten Regeln der Technik sind zu beachten. Die Eignung hinsichtlich der mechanischen und chemischen Belastbarkeit muss immer im Einzelfall überprüft werden.

PRODUKTVARIANTEN

Referenz	Höhe	Farbe	Länge
DST 932/100	9 mm	beige	100 cm
DST 932/250	9 mm	beige	250 cm
DST 938/100	9 mm	grau	100 cm
DST 938/250	9 mm	grau	250 cm
DST 933/100	9 mm	schwarz	100 cm
DST 933/250	9 mm	schwarz	250 cm
DST 1138/100	11 mm	grau	100 cm
DST 1138/250	11 mm	grau	250 cm
DST 1133/100	11 mm	schwarz	100 cm
DST 1133/250	11 mm	schwarz	250 cm

Hinweis: Aus technischen Gründen sind Toleranzen beim Farbausfall der Materialien und des Drucks möglich. Alle Angaben erfolgen nach bestem Wissen und Gewissen. Eine Gewährleistung kann daraus nicht abgeleitet werden. Technische Änderungen, die dem Fortschritt dienen, bzw. fertigungstechnisch bedingt sind, behalten wir uns vor.