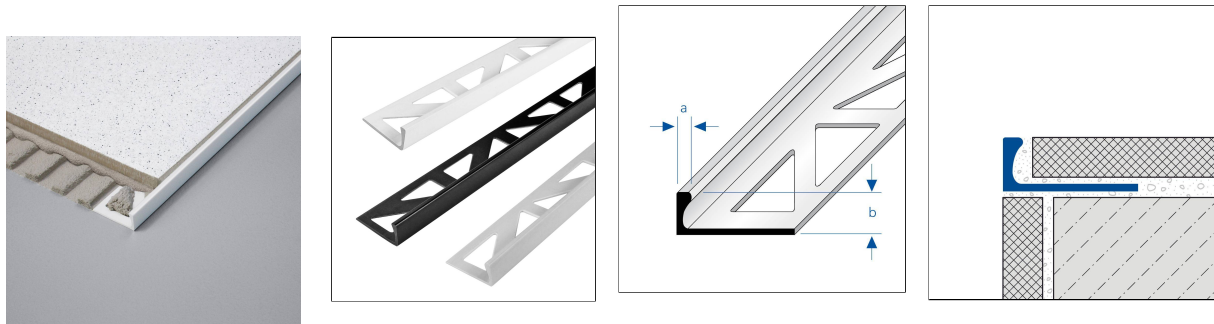


DUROSOL PVC

Perfil de remate en ángulo de PVC

Perfil de cierre en ángulo para paredes y suelos con borde visible fino.



MATERIAL

El PVC es especialmente adecuado para zonas de interior y de exterior con poca carga mecánica. El material está teñido en masa y, por lo tanto, es resistente a los rayos UV en condiciones normales; sin embargo, si se expone a una radiación UV constante, pueden aparecer diferencias de color.

La idoneidad en cuanto a la resistencia mecánica y química debe comprobarse siempre en cada caso concreto.

Nota: Al utilizar mortero de juntas de color con pigmentos de color ultrafinos en combinación con perfiles de plástico, pueden producirse manchas irreversibles en los perfiles. Recomendamos el uso de las medidas de protección adecuadas.

MANTENIMIENTO

El PVC no requiere cuidados especiales. En caso necesario, se puede limpiar simplemente con agua limpia y clara añadiendo unas gotas de detergente.

Se deben evitar los detergentes abrasivos y que contengan disolventes.

INSTALACIÓN

1. Seleccione el perfil DUROSOL de acuerdo con el grosor de las baldosas.
2. Aplique el adhesivo para baldosas con una llana dentada.
3. Presione el perfil en la capa de adhesivo y alinéelo.
4. Aplique el adhesivo en toda la superficie de los soportes de fijación.
5. Presione firmemente las baldosas y alinéelas de modo que queden al ras con el borde superior del perfil. Coloque las baldosas a tope.
6. Utilizar piezas de esquina interiores o exteriores adecuadas.
7. Dejar una junta de 1-2 mm alrededor del perfil.
8. Rellenar completamente el espacio entre las baldosas y el perfil con mortero para juntas.

Proteger las superficies visibles del contacto con el adhesivo para baldosas o el mortero para juntas y, si es necesario, limpiarlas inmediatamente con un paño y agua limpia. A continuación, secar con un paño.

16 March 2026 06:15 AM

Nota: Por razones técnicas, es posible que haya tolerancias en el color de los materiales y la impresión. Toda la información se facilita según nuestro leal saber y entender. No puede derivarse de ella ninguna garantía. Nos reservamos el derecho a introducir modificaciones técnicas en aras del progreso o por motivos relacionados con la producción.



Deben observarse las normas técnicas generalmente aceptadas. La idoneidad en cuanto a la resistencia mecánica y química debe verificarse siempre en cada caso concreto.

DIMENSIONES TÉCNICAS Y VARIANTES DEL PRODUCTO

Material	[PVC]
Superficie	[brillante]
Color	negro, blanco, gris plata
Longitud	250 cm, 300 cm
Ancho visible	3 mm
Altura	6 mm, 8 mm, 10 mm, 11 mm, 12,5 mm

VARIANTES

Referencia	Altura	Superficie	Color	Longitud
DSP 630/250	6 mm	brillante	blanco	250 cm
DSP 630/300	6 mm	brillante	blanco	300 cm
DSP 651/250	6 mm	brillante	gris plata	250 cm
DSP 633/250	6 mm	brillante	negro	250 cm
DSP 830/250	8 mm	brillante	blanco	250 cm
DSP 830/300	8 mm	brillante	blanco	300 cm
DSP 851/250	8 mm	brillante	gris plata	250 cm
DSP 833/250	8 mm	brillante	negro	250 cm
DSP 1030/250	10 mm	brillante	blanco	250 cm
DSP 1030/300	10 mm	brillante	blanco	300 cm
DSP 1051/250	10 mm	brillante	gris plata	250 cm
DSP 1033/250	10 mm	brillante	negro	250 cm
DSP 1130/250	11 mm	brillante	blanco	250 cm
DSP 1151/250	11 mm	brillante	gris plata	250 cm
DSP 1133/250	11 mm	brillante	negro	250 cm
DSP 1230/250	12,5 mm	brillante	blanco	250 cm
DSP 1251/250	12,5 mm	brillante	gris plata	250 cm
DSP 1233/250	12,5 mm	brillante	negro	250 cm

16 March 2026 06:15 AM

Nota: Por razones técnicas, es posible que haya tolerancias en el color de los materiales y la impresión. Toda la información se facilita según nuestro leal saber y entender. No puede derivarse de ella ninguna garantía. Nos reservamos el derecho a introducir modificaciones técnicas en aras del progreso o por motivos relacionados con la producción.

