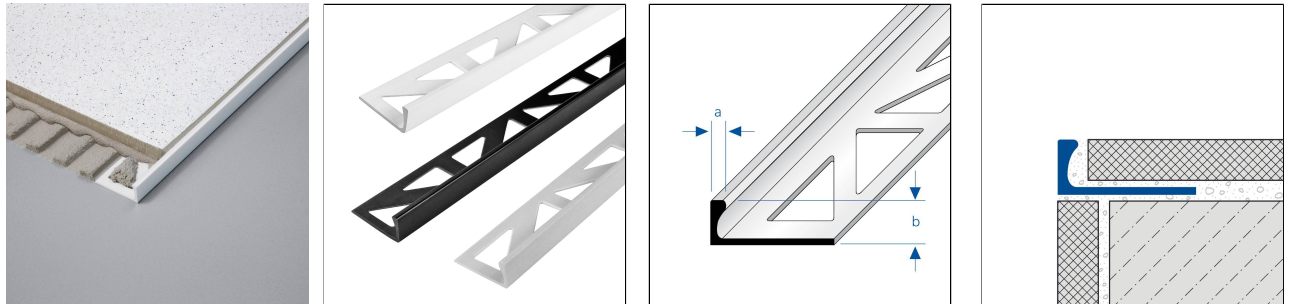


DUROSOL PVC

Winkel Abschlussprofil aus PVC



TECHNISCHE MAßE UND PRODUKTVARIANTEN

Grundmaterial	PVC
Oberfläche	glänzend
Farbe	schwarz, weiß, jasmin, beige, silbergrau, grau
Länge	250 cm, 300 cm
Sichtbreite (a)	3 mm
Höhe (b)	6 mm, 8 mm, 10 mm, 11 mm, 12,5 mm

MATERIAL

PVC eignet sich besonders für Innen- und Aussenbereiche mit geringer mechanischer Belastung. Das Material ist durchgefärbt und damit unter normalen Umständen UV-beständig, bei ständiger UV-Bestrahlung können jedoch Farbunterschiede auftreten.

Die Verwendbarkeit hinsichtlich der mechanischen und chemischen Belastbarkeit muss immer im Einzelfall überprüft werden.

Hinweis: Bei der Verwendung von farbigen Fugenmörtel mit ultrafeinen Farbpigmenten in Verbindung mit Kunststoffprofilen können irreversible Profilverfleckungen auftreten. Wir empfehlen den Einsatz entsprechender Schutzmaßnahmen.

PFLEGE

PVC benötigt keine besondere Pflege. Es kann bei Bedarf einfach mit klarem und sauberem Wasser unter Zugabe einiger Tropfen Spülmittel gereinigt werden.

Lösungsmittelhaltige und schmirgelnde Reinigungsmittel sind zu vermeiden.

VERARBEITUNG

1. DUROSOL-Profil entsprechend der Fliesenstärke auswählen.
2. Fliesenkleber mit einer Zahnkelle auftragen.
3. DUROSOL-Profil in das Klebebett eindrücken und ausrichten.
4. Befestigungsschenkel vollflächig überspachteln.
5. Fliesen fest eindrücken und so ausrichten, dass sie bündig mit der Profilerkante abschließen. Fliesen vollsatt verlegen.

05 February 2025 06:41

Hinweis: Aus technischen Gründen sind Toleranzen beim Farbausfall der Materialien und des Drucks möglich. Alle Angaben erfolgen nach bestem Wissen und Gewissen. Eine Gewährleistung kann daraus nicht abgeleitet werden. Technische Änderungen, die dem Fortschritt dienen, bzw. fertigungstechnisch bedingt sind, behalten wir uns vor.



- 6. Zum Profil eine Fuge von 1-2 mm freilassen.
- 7. Raum zwischen Fliesen und Profil vollständig mit Fugenmörtel füllen.

Sichtbare Flächen vor Kontakt mit Fliesenkleber bzw. Fugenmörtel schützen und ggf. sofort mit einem Tuch und klarem Wasser reinigen. Anschliessend trocken reiben.

Die allgemein anerkannten Regeln der Technik sind zu beachten. Die Eignung hinsichtlich der mechanischen und chemischen Belastbarkeit muss immer im Einzelfall überprüft werden.

PRODUKTVARIANTEN

Ident	Höhe (b)	Oberfläche	Farbe	Länge
DSP 638/250	6 mm	glänzend	grau	250 cm
DSP 631/250	6 mm	glänzend	jasmin	250 cm
DSP 633/250	6 mm	glänzend	schwarz	250 cm
DSP 651/250	6 mm	glänzend	silbergrau	250 cm
DSP 630/250	6 mm	glänzend	weiß	250 cm
DSP 630/300	6 mm	glänzend	weiß	300 cm
DSP 838/250	8 mm	glänzend	grau	250 cm
DSP 831/250	8 mm	glänzend	jasmin	250 cm
DSP 833/250	8 mm	glänzend	schwarz	250 cm
DSP 851/250	8 mm	glänzend	silbergrau	250 cm
DSP 830/250	8 mm	glänzend	weiß	250 cm
DSP 830/300	8 mm	glänzend	weiß	300 cm
DSP 1032/250	10 mm	glänzend	beige	250 cm
DSP 1038/250	10 mm	glänzend	grau	250 cm
DSP 1031/250	10 mm	glänzend	jasmin	250 cm
DSP 1033/250	10 mm	glänzend	schwarz	250 cm
DSP 1051/250	10 mm	glänzend	silbergrau	250 cm
DSP 1030/250	10 mm	glänzend	weiß	250 cm
DSP 1030/300	10 mm	glänzend	weiß	300 cm
DSP 1133/250	11 mm	glänzend	schwarz	250 cm
DSP 1151/250	11 mm	glänzend	silbergrau	250 cm
DSP 1130/250	11 mm	glänzend	weiß	250 cm
DSP 1238/250	12,5 mm	glänzend	grau	250 cm
DSP 1231/250	12,5 mm	glänzend	jasmin	250 cm
DSP 1233/250	12,5 mm	glänzend	schwarz	250 cm
DSP 1251/250	12,5 mm	glänzend	silbergrau	250 cm
DSP 1230/250	12,5 mm	glänzend	weiß	250 cm

05 February 2025 06:41

Hinweis: Aus technischen Gründen sind Toleranzen beim Farbausfall der Materialien und des Drucks möglich. Alle Angaben erfolgen nach bestem Wissen und Gewissen. Eine Gewährleistung kann daraus nicht abgeleitet werden. Technische Änderungen, die dem Fortschritt dienen, bzw. fertigungstechnisch bedingt sind, behalten wir uns vor.

